

## AM000041

### Accesorios • Fijación de cilindro redondo

accesorios magnético, abrazadera de fijación, 30x34x19mm, vano 20,1-21,8mm, plástico, para sensor mz07, para cilindro, 20redondo



#### Datos mecánicos

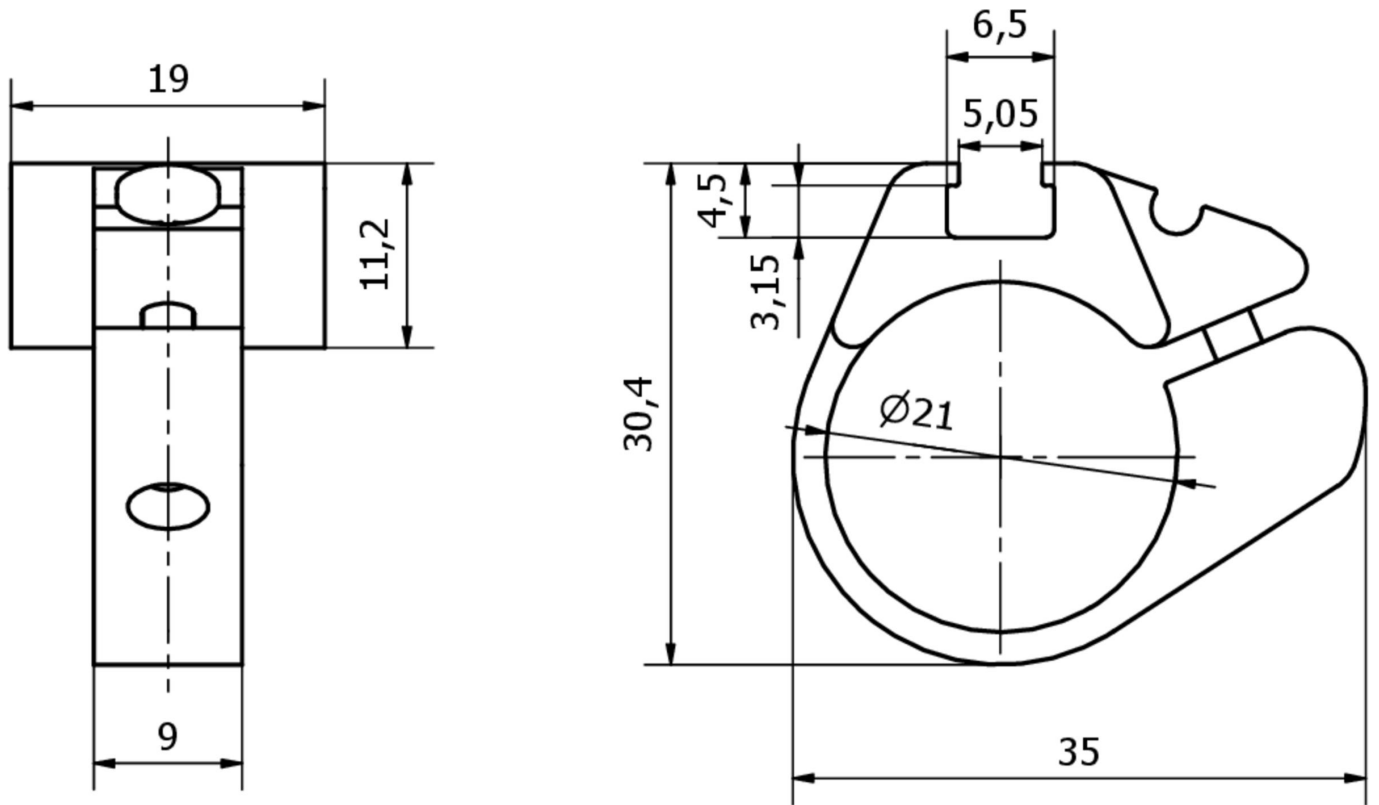
Ancho	19 mm
para sensor	MZ07
Altura	30 mm
Longitud	34 mm
Vano	20,1 - 21,8 mm
Material	Plástico
Para fijar en	Cilindro, 20redondo
Temperatura ambiente	-20 - 70 °C

#### Clasificación

ETIM 8	EC000127 Abrazadera de fijación para cables/tuberías
--------	--

#### Más

Grupo de productos ipf	900 Accesorios
dimensiones de embalaje	120 x 100 x 19 mm
Peso bruto	10 g
Código arancelario	39269097
WEEE número	40951076
Conforme con POP	Sí
Conforme a REACH	Sí
Conforme a RoHS	Sí

**Dibujo acotado****Montaje**

El montaje/la instalación solo debe ser llevado a cabo por electricistas cualificados.

**Eliminación de residuos**

Número WEEE según § 6 párrafo 3 ElektroG:  
40951076

**Indicaciones de seguridad**

/ Antes de la puesta en marcha, asegúrese de que se han respetado todas las indicaciones de seguridad indicadas en la documentación del producto.

/ El uso de estos productos está prohibido si tienen un efecto directo en la seguridad de las personas.