

AM000041

Acessórios • Montagem de cilindro redondo

acessórios magnéticos, Clipe de montagem, 30x34x19mm, amplitude 20.1-21.8mm, Plástico, Para sensor MZ07, para Cilindro, 20round



Características mecânicas

Largo	19 mm
para sensor	MZ07
Altura	30 mm
Comprimento	34 mm
Span	20,1 - 21,8 mm
Material	Plástico
Para montagem em	Cilindro 20round
Temperatura ambiente	-20 - 70 °C

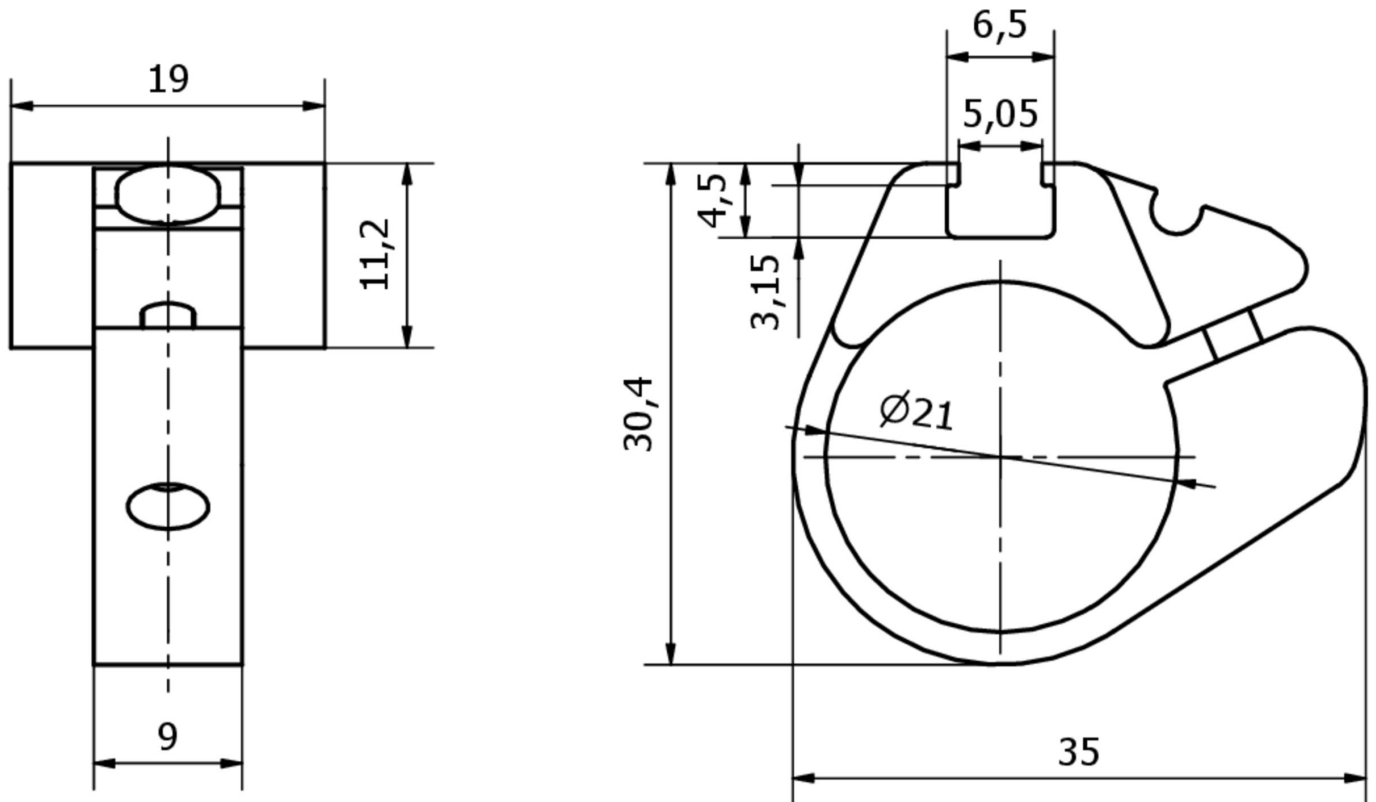
Classificação

ETIM 8	EC000127 Braçadeira de fixação para cabos/tubos
--------	---

Mais

Grupo de produtos IPF	900 acessórios
dimensões da embalagem	120 x 100 x 19 mm
Peso bruto	10 g
Número da pauta aduaneira	39269097
Número WEEE	40951076
Compatível com POP	Sim
Em conformidade com o REACH	Sim
Conformidade com RoHS	Sim

Desenho dimensional



Instalação

A montagem / instalação só pode ser efectuada por um electricista qualificado!



Eliminação

Número WEEE de acordo com § 6 para. 3
ElektroG: 40951076

Avisos de segurança

- / Antes da primeira utilização, certifique-se de que segue todas as instruções de segurança que possam ser fornecidas nas informações sobre o produto.
- / Nunca utilize estes dispositivos em aplicações em que a segurança de uma pessoa dependa da sua funcionalidade.