

AM000043

Zubehör • Zylindersensoren - Rundzylinderbefestigungen

Zubehör Magnetisch, Befestigungsschelle, 42x40x19mm, Spannweite 32,6-35mm, Kunststoff, für Sensor MZ07, für Zylinder 32rund



Mechanische Eigenschaften

Breite	19 mm
für Sensor	MZ07
Höhe	42 mm
Länge	40 mm
Spannweite	32,6 - 35 mm
Werkstoff	Kunststoff
Zur Befestigung an	Zylinder 32rund
Umgebungstemperatur	-20 - 70 °C

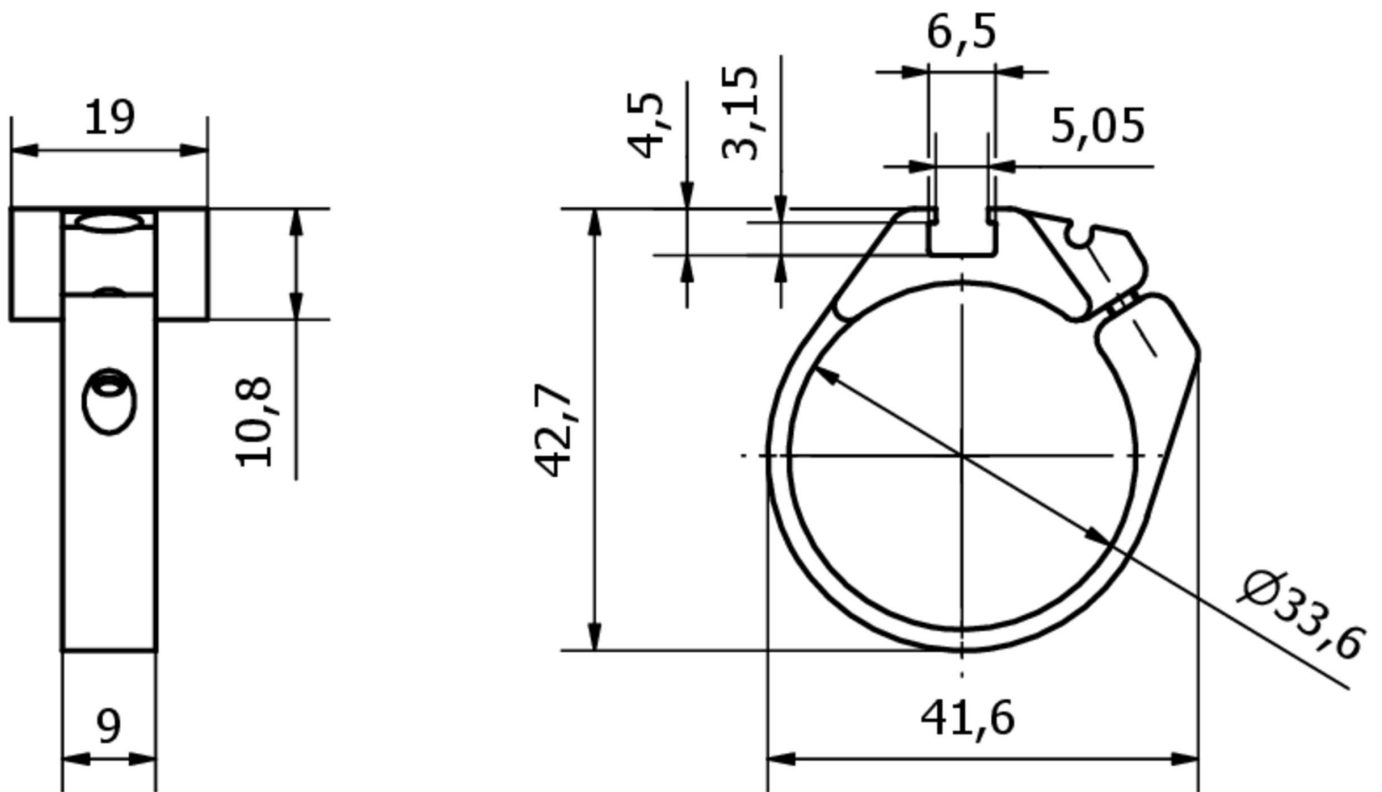
Klassifizierung

ETIM 8	EC000127 Befestigungsschelle für Kabel/Rohre
--------	--

Weiteres

IPF Produktgruppe	900 Zubehör
Verpackungsmaße	120 x 100 x 22 mm
Bruttogewicht	10 g
Zolltarifnummer	39269097
WEEE-Nummer	40951076
POP-konform	Ja
REACH-konform	Ja
RoHS konform	Ja

Massbild



Einbau

Einbau / Installation darf nur durch eine Elektrofachkraft erfolgen!



Entsorgung

WEEE-Nummer gemäß § 6 Abs. 3 ElektroG:
40951076

Sicherheitshinweise

/ Bitte vergewissern Sie sich vor Inbetriebnahme, dass alle ggf. in der Produktdokumentation aufgeführten Sicherheitshinweise beachtet wurden.

/ Bei direkter Auswirkung auf die Personensicherheit ist die Anwendung dieser Produkte untersagt.