

AM000043

Accessoires • Fixations pour cylindres ronds

Accessoires Magnétique, collier de fixation, 42x40x19mm, portée 32,6-35mm, plastique, pour capteur MZ07, pour cylindre 32rond



Propriétés mécaniques

| | |
|----------------------|------------------|
| Largeur | 19 mm |
| pour capteur | MZ07 |
| Hauteur | 42 mm |
| Longueur | 40 mm |
| Envergure | 32,6 - 35 mm |
| Matériau | Plastique |
| Pour la fixation sur | Cylindre 32 rond |
| Température ambiante | -20 - 70 °C |

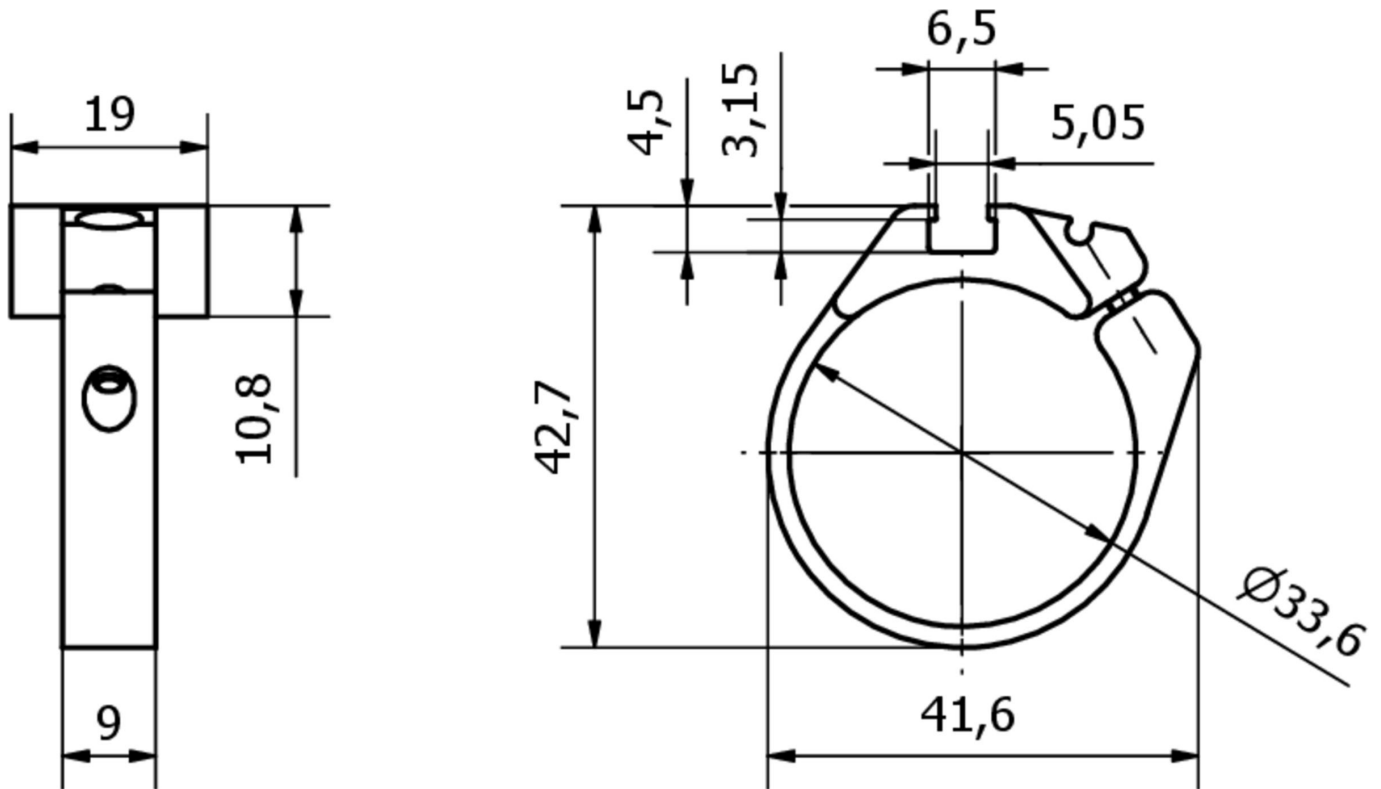
Classification

| | |
|--------|--|
| ETIM 8 | EC000127 Collier de fixation pour câbles/tubes |
|--------|--|

Autre

| | |
|------------------------------|-------------------|
| Groupe de produits IPF | 900 Accessoires |
| Dimensions de l'emballage | 120 x 100 x 22 mm |
| Poids brut | 10 g |
| Numéro de tarif douanier | 39269097 |
| Numéro WEEE | 40951076 |
| Conforme au POP | Oui |
| Conforme à REACH | Oui |
| Conforme à la directive RoHS | Oui |

Schéma d'encombrement



Montage

Le montage / l'installation ne doit être effectué que par un électricien spécialisé !



Élimination

Numéro WEEE selon § 6 alinéa 3 ElektroG : 40951076

Consignes de sécurité

! Avant la mise en service, veuillez vous assurer que toutes les consignes de sécurité figurant éventuellement dans la documentation du produit ont été respectées.

! En cas d'impact direct sur la sécurité des personnes, l'utilisation de ces produits est interdite.