

## AM000043

### Accessori • Sensori cilindri - supporti rotondi

Accessori Magnetico, morsetto di montaggio, 42x40x19mm, luce 32,6-35mm, plastica, per sensore MZ07, per cilindro 32round



#### Proprietà meccaniche

Larghezza per il sensore	19 mm
Altezza	42 mm
Lunghezza	40 mm
Campata	32,6 - 35 mm
Materiale	Plastica
Per il fissaggio a	Cilindro 32°
Temperatura ambiente	-20 - 70 °C

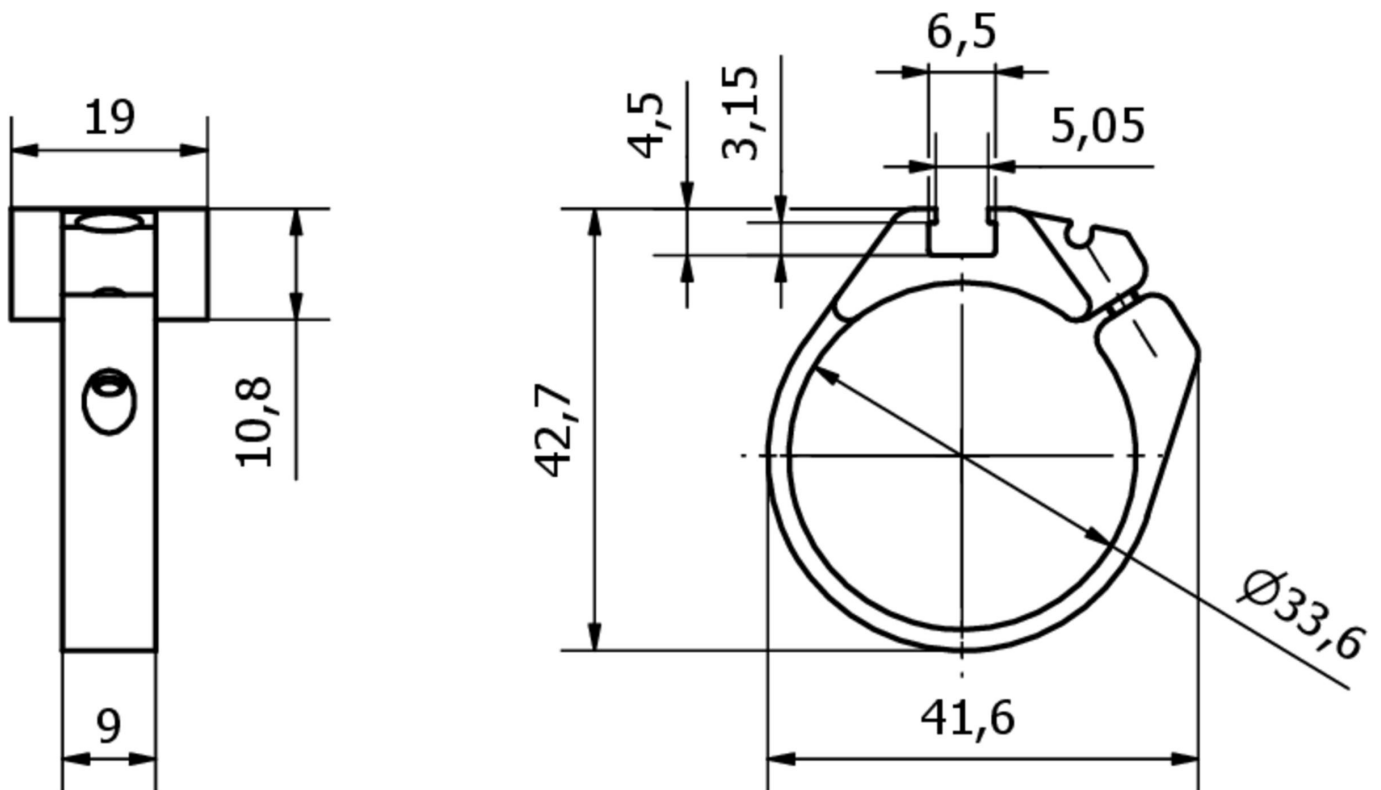
#### Classificazione

ETIM 8	EC000127 Morsetto di fissaggio per cavi/tubi
--------	--

#### Ulteriori informazioni

Gruppo di prodotti IPF	900 Accessori
Dimensioni dell'imballaggio	120 x 100 x 22 mm
Peso lordo	10 g
Numero di tariffa doganale	39269097
Numero WEEE	40951076
Compatibile con POP	Sì
Conforme a REACH	Sì
Conforme alla direttiva RoHS	Sì

Disegno quotato



**Installazione**

L'installazione deve essere eseguita esclusivamente da un elettricista qualificato!



**Smaltimento dei rifiuti**

Numero RAEE secondo § 6 par. 3 ElektroG: 40951076

**Istruzioni di sicurezza**

- / Prima della messa in funzione, accertarsi che siano state rispettate tutte le indicazioni di sicurezza contenute nella documentazione del prodotto.
- / L'uso di questi prodotti è vietato se ha un impatto diretto sulla sicurezza personale.