

AM000043

Akcesoria • Czujniki cylindra - Mocowanie cylindra okrągłego

Akcesoria Magnetyczny zacisk montażowy, 42x40x19mm, rozpiętość 32,6-35mm, plastikowy, do czujnika MZ07, do cylindra 32round



Właściwości mechaniczne

Szerokość dla czujnika	19 mm
Wysokość	42 mm
Długość	40 mm
Rozpiętość	32,6 - 35 mm
Materiał	Tworzywo sztuczne
Do dołączenia do	Cylinder 32round
Temperatura otoczenia	-20 - 70 °C

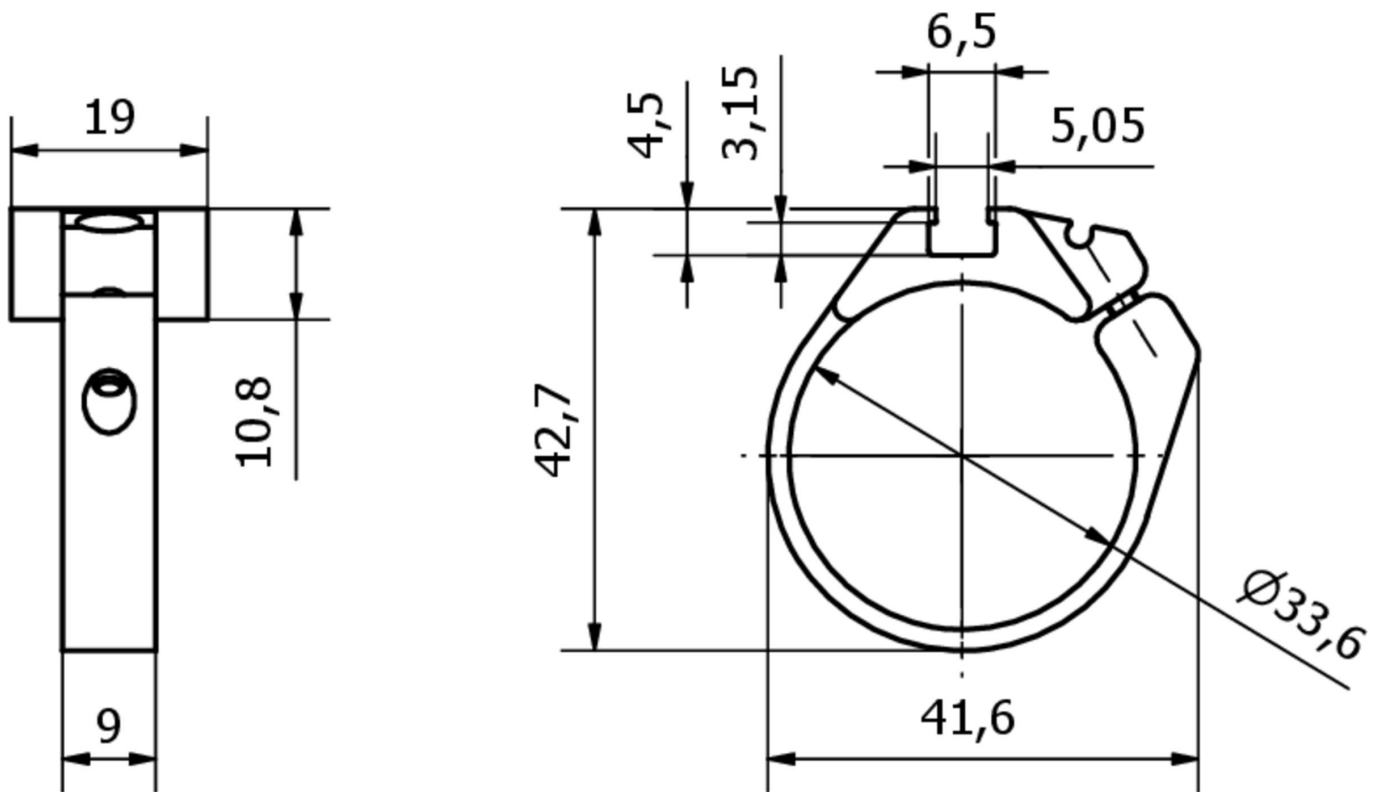
Klasyfikacja

ETIM 8	EC000127 Zacisk mocujący do kabli/rur
--------	---------------------------------------

Więcej informacji

Grupa produktów IPF	900 Akcesoria
Wymiary opakowania	120 x 100 x 22 mm
Masa brutto	10 g
Numer taryfy celnej	39269097
Numer WEEE	40951076
Zgodność z POP	Tak
Zgodność z REACH	Tak
Zgodność z dyrektywą RoHS	Tak

Rysunek wymiarowy



Instalacja

Instalacja może być przeprowadzona wyłącznie przez wykwalifikowanego elektryka!



Usuwanie odpadów

Numer WEEE zgodnie z § 6 ust. 3 ElektroG: 40951076

Instrukcje bezpieczeństwa

- / Przed uruchomieniem należy upewnić się, że przestrzegane są wszystkie instrukcje bezpieczeństwa zawarte w dokumentacji produktu.
- / Korzystanie z tych produktów jest zabronione, jeśli mają one bezpośredni wpływ na bezpieczeństwo osobiste.