

AM000044

Accesorios • Fijación de cilindro redondo

accesorios magnético, abrazadera de fijación, 50x45x19mm, vano 40,8-42,8mm, plástico, para sensor mz07, para cilindro, 40redondo



Datos mecánicos

Ancho	19 mm
para sensor	MZ07
Altura	50 mm
Longitud	45 mm
Vano	40,8 - 42,8 mm
Material	Plástico
Para fijar en	Cilindro, 40redondo
Temperatura ambiente	-20 - 70 °C

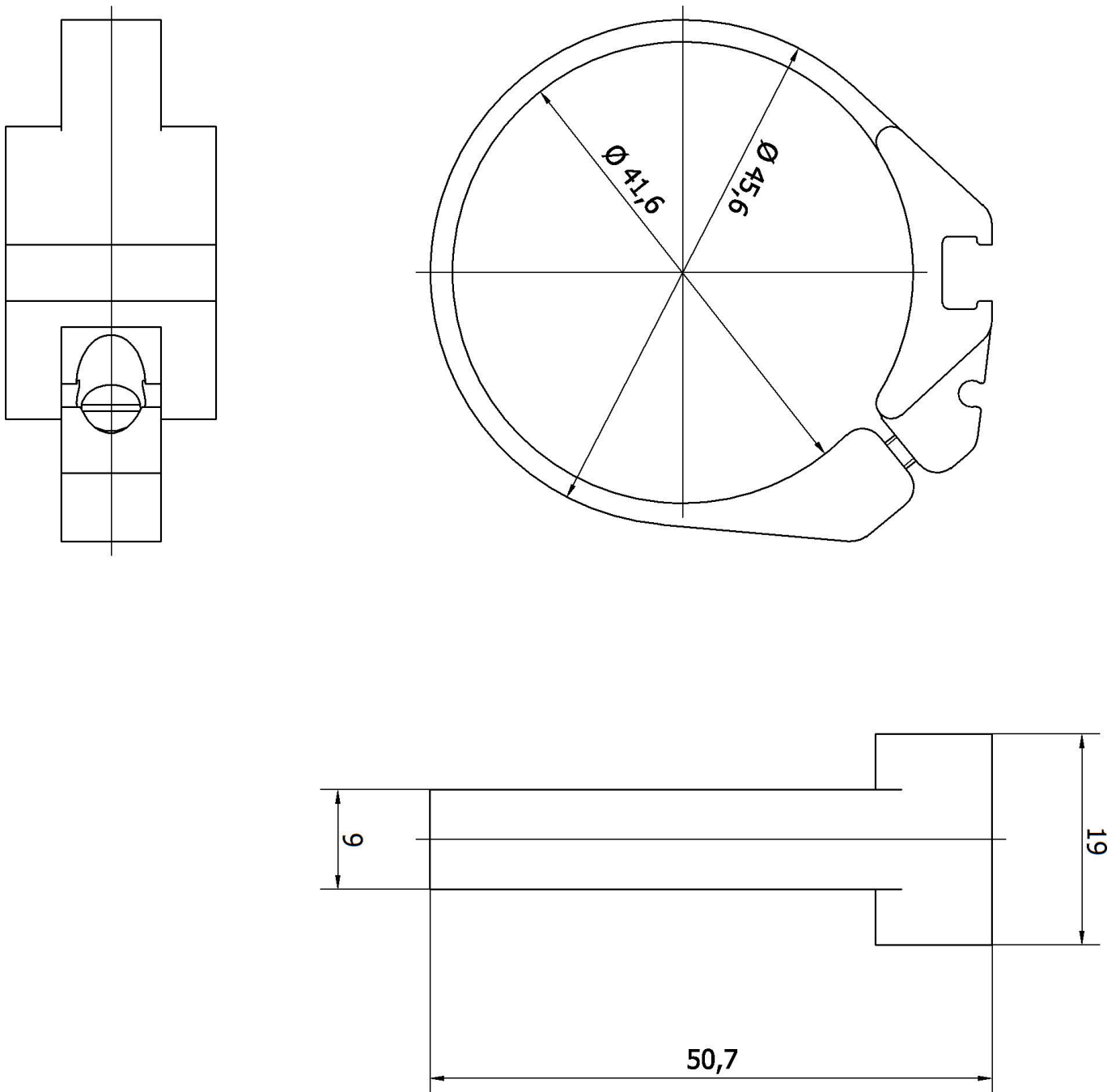
Clasificación

ETIM 8	EC000127 Abrazadera de fijación para cables/tuberías
--------	--

Más

Grupo de productos ipf	900 Accesorios
dimensiones de embalaje	120 x 100 x 20 mm
Peso bruto	10 g
Código arancelario	39269097
WEEE número	40951076
Conforme con POP	Sí
Conforme a REACH	Sí
Conforme a RoHS	Sí

Dibujo acotado



Montaje

El montaje/la instalación solo debe ser llevado a cabo por electricistas cualificados.



Eliminación de residuos

Número WEEE según § 6 párrafo 3 ElektroG: 40951076

Indicaciones de seguridad

! Antes de la puesta en marcha, asegúrese de que se han respetado todas las indicaciones de seguridad indicadas en la documentación del producto.

! El uso de estos productos está prohibido si tienen un efecto directo en la seguridad de las personas.