

## AM000044

### Akcesoria • Czujniki cylindra - Mocowanie cylindra okrągłego

Akcesoria Magnetyczny zacisk montażowy, 50x45x19mm, rozpiętość 40.8-42.8mm, plastikowy, do czujnika MZ07, do cylindra 40round



#### Właściwości mechaniczne

Szerokość dla czujnika	19 mm
Wysokość	50 mm
Długość	45 mm
Rozpiętość	40,8 - 42,8 mm
Materiał	Tworzywo sztuczne
Do dołączenia do	Cylinder 40round
Temperatura otoczenia	-20 - 70 °C

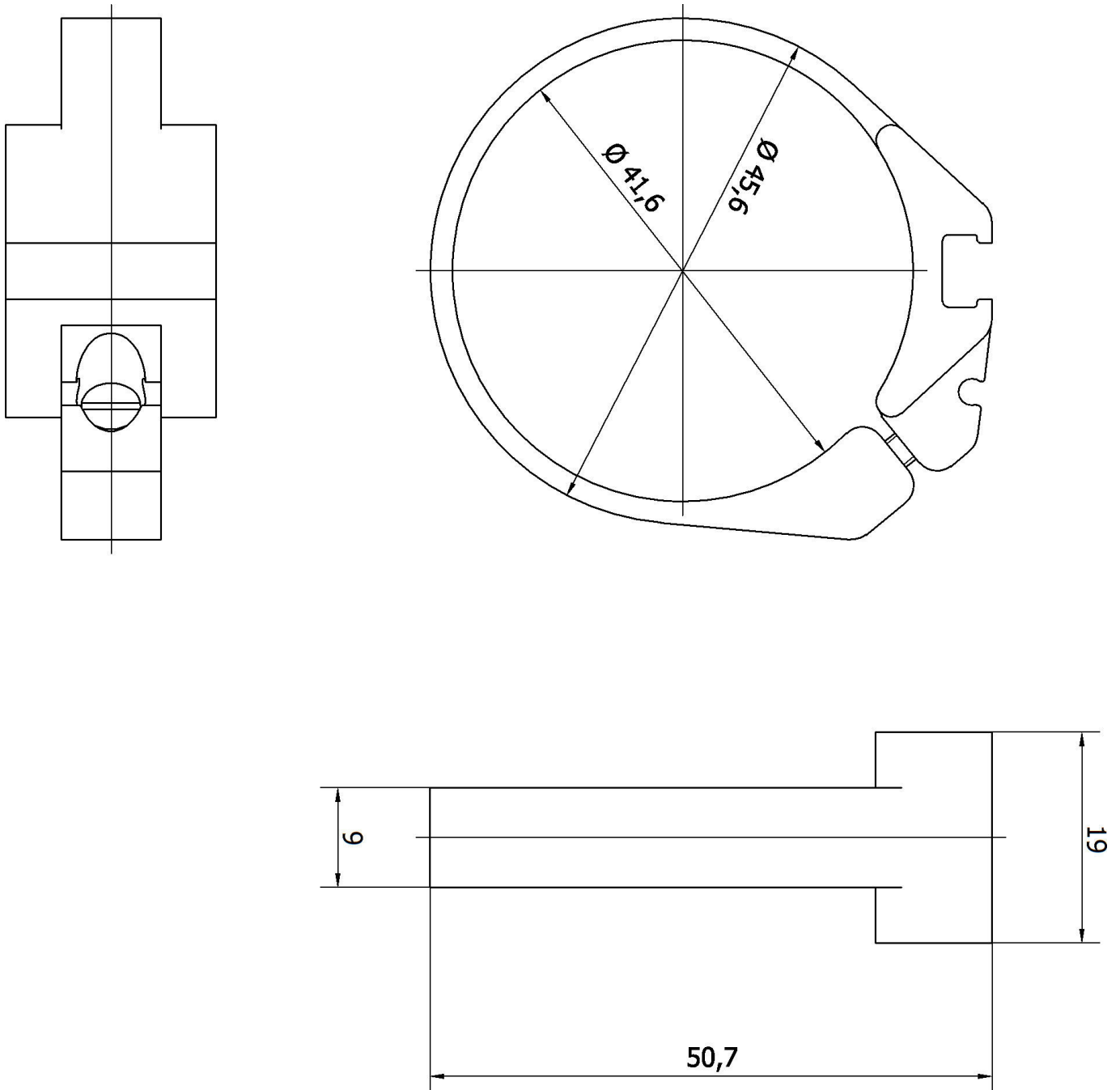
#### Klasyfikacja

ETIM 8	EC000127 Zacisk mocujący do kabli/rur
--------	---------------------------------------

#### Więcej informacji

Grupa produktów IPF	900 Akcesoria
Wymiary opakowania	120 x 100 x 20 mm
Masa brutto	10 g
Numer taryfy celnej	39269097
Numer WEEE	40951076
Zgodność z POP	Tak
Zgodność z REACH	Tak
Zgodność z dyrektywą RoHS	Tak

**Rysunek wymiarowy**



**Instalacja**

Instalacja może być przeprowadzona wyłącznie przez wykwalifikowanego elektryka!



**Usuwanie odpadów**

Numer WEEE zgodnie z § 6 ust. 3 ElektroG: 40951076

**Instrukcje bezpieczeństwa**

/ Przed uruchomieniem należy upewnić się, że przestrzegane są wszystkie instrukcje bezpieczeństwa zawarte w dokumentacji produktu.

/ Korzystanie z tych produktów jest zabronione, jeśli mają one bezpośredni wpływ na bezpieczeństwo osobiste.