

## AM000044

### Acessórios • Montagem de cilindro redondo

acessórios magnéticos, Clipe de montagem, 50x45x19mm, distância 40.8-42.8mm, Plástico, Para sensor MZ07, para Cilindro, 40round



#### Características mecânicas

Largo	19 mm
para sensor	MZ07
Altura	50 mm
Comprimento	45 mm
Span	40,8 - 42,8 mm
Material	Plástico
Para montagem em	Cilindro 40round
Temperatura ambiente	-20 - 70 °C

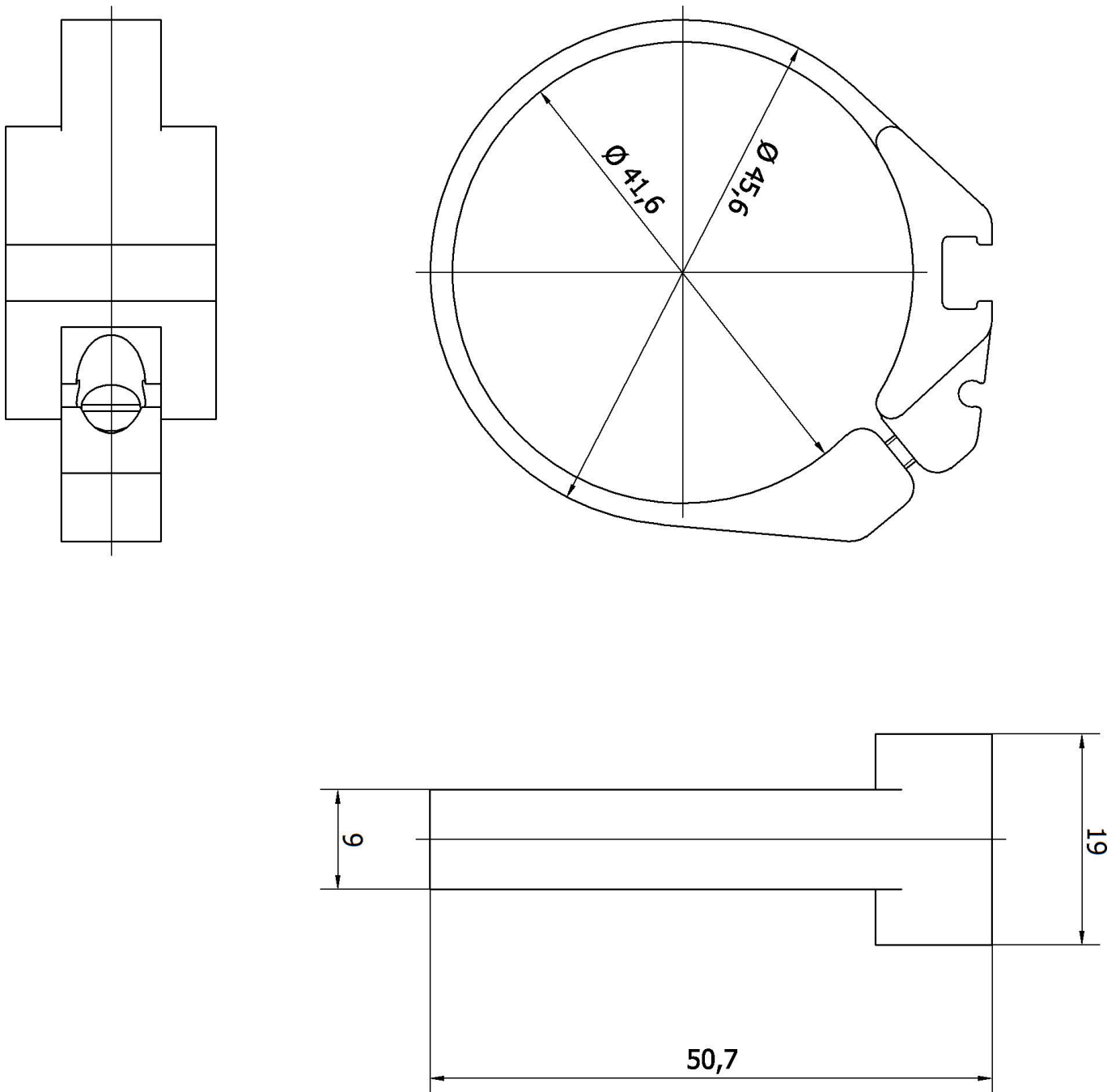
#### Classificação

ETIM 8	EC000127 Braçadeira de fixação para cabos/tubos
--------	-------------------------------------------------

#### Mais

Grupo de produtos IPF	900 acessórios
dimensões da embalagem	120 x 100 x 20 mm
Peso bruto	10 g
Número da pauta aduaneira	39269097
Número WEEE	40951076
Compatível com POP	Sim
Em conformidade com o REACH	Sim
Conformidade com RoHS	Sim

**Desenho dimensional**



**Instalação**

A montagem / instalação só pode ser efectuada por um electricista qualificado!



**Eliminação**

Número WEEE de acordo com § 6 para. 3  
ElektroG: 40951076

**Avisos de segurança**

- / Antes da primeira utilização, certifique-se de que segue todas as instruções de segurança que possam ser fornecidas nas informações sobre o produto.
- / Nunca utilize estes dispositivos em aplicações em que a segurança de uma pessoa dependa da sua funcionalidade.