

## AM000045

### Accessoires • Fixations pour cylindres ronds

Accessoires Magnétique, collier de fixation, 60x55x19mm, portée 50,7-53mm, plastique, pour détecteur MZ07, pour cylindre 50rond



#### Propriétés mécaniques

|                      |                 |
|----------------------|-----------------|
| Largeur              | 19 mm           |
| pour capteur         | MZ07            |
| Hauteur              | 60 mm           |
| Longueur             | 55 mm           |
| Envergure            | 50,7 - 53 mm    |
| Matériau             | Plastique       |
| Pour la fixation sur | Cylindre 50rond |
| Température ambiante | -20 - 70 °C     |

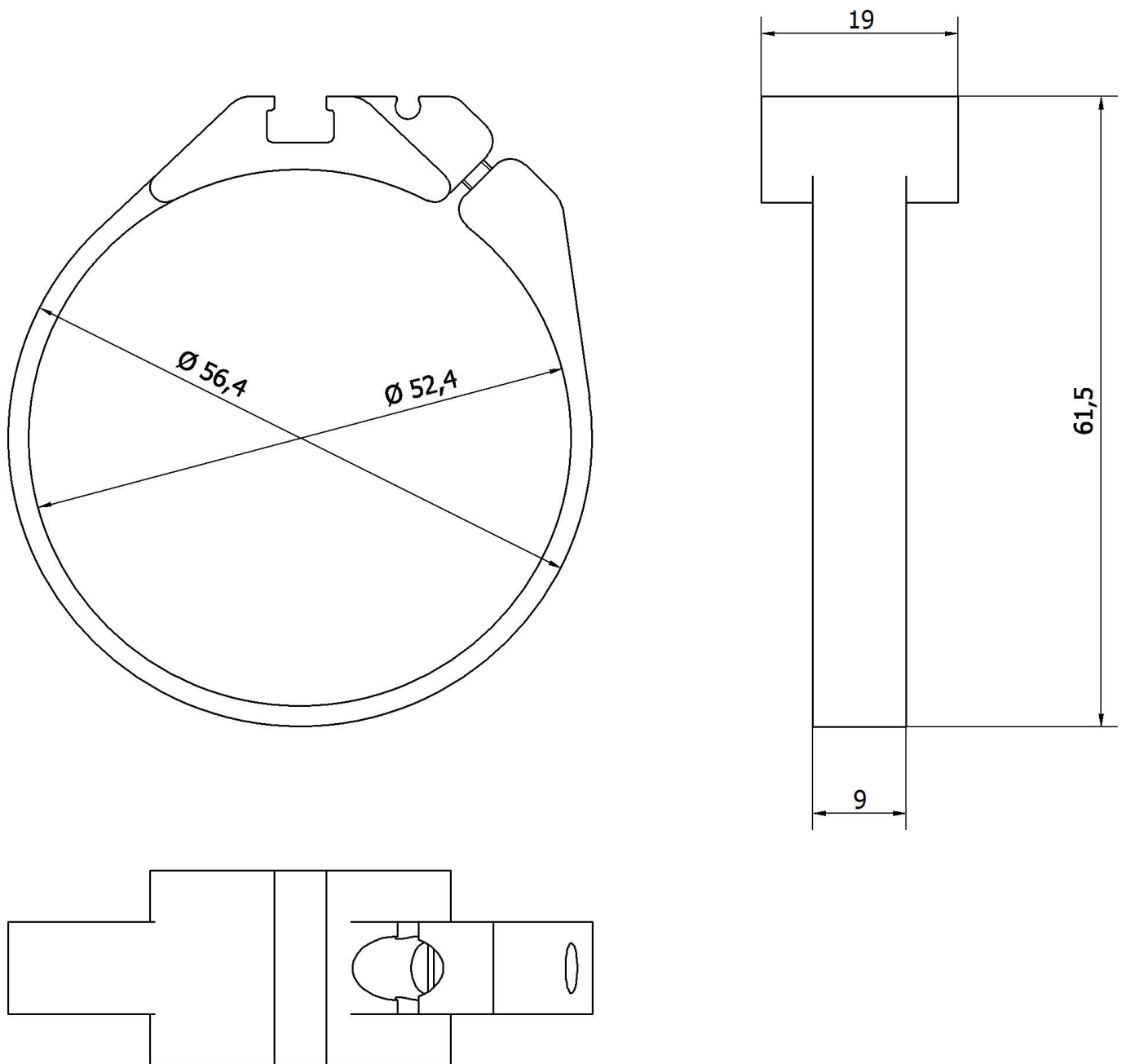
#### Classification

|        |  |
|--------|--|
| ETIM 8 | EC000127 Collier de fixation pour câbles/tubes |
|--------|--|

#### Autre

|                              |                   |
|------------------------------|-------------------|
| Groupe de produits IPF       | 900 Accessoires   |
| Dimensions de l'emballage    | 120 x 100 x 20 mm |
| Poids brut                   | 10 g              |
| Numéro de tarif douanier     | 39269097          |
| Numéro WEEE                  | 40951076          |
| Conforme au POP              | Oui               |
| Conforme à REACH             | Oui               |
| Conforme à la directive RoHS | Oui               |

**Schéma d'encombrement**



**Montage**

Le montage / l'installation ne doit être effectué que par un électricien spécialisé !



**Élimination**

Numéro WEEE selon § 6 alinéa 3 ElektroG : 40951076

**Consignes de sécurité**

! Avant la mise en service, veuillez vous assurer que toutes les consignes de sécurité figurant éventuellement dans la documentation du produit ont été respectées.

! En cas d'impact direct sur la sécurité des personnes, l'utilisation de ces produits est interdite.