

AM000047

Accesorios • Fijación de cilindro redondo

accesorios magnético, abrazadera de fijación, 47x39x10mm, vano 32,8-33,6mm, plástico, para sensor 9 redondo, para cilindro, 32redondo



Datos mecánicos

Ancho	10 mm
para sensor	9 redondo
Altura	47 mm
Longitud	38,6 mm
Vano	32,8 - 33,6 mm
Material	Plástico
Para fijar en	Cilindro, 32redondo
Temperatura ambiente	-20 - 70 °C

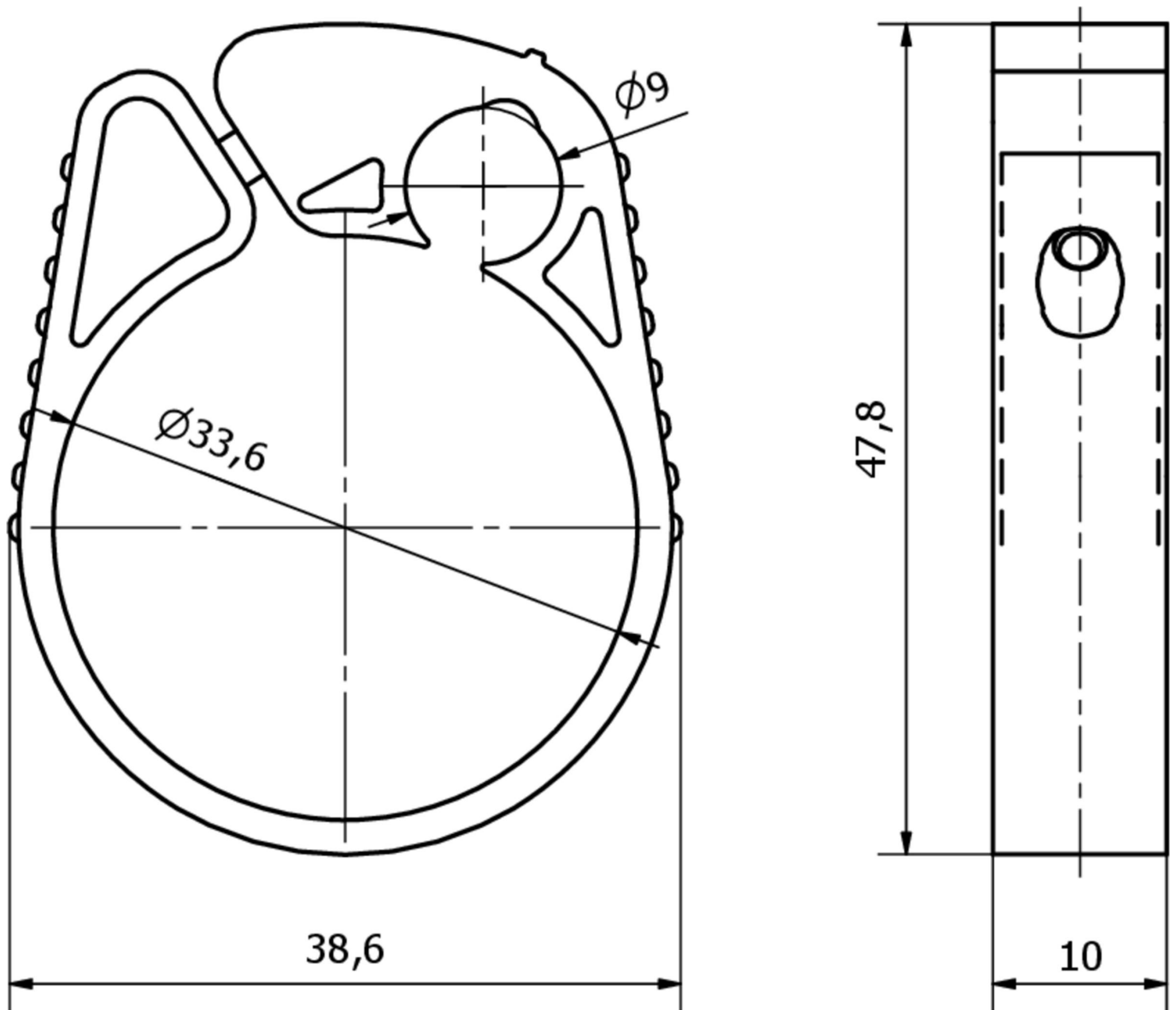
Clasificación

ETIM 8	EC000127 Abrazadera de fijación para cables/tuberías
--------	--

Más

Grupo de productos ipf	900 Accesorios
dimensiones de embalaje	120 x 100 x 10 mm
Peso bruto	10 g
Código arancelario	39269097
WEEE número	40951076
Conforme con POP	Sí
Conforme a REACH	Sí
Conforme a RoHS	Sí

Dibujo acotado



Montaje

El montaje/la instalación solo debe ser llevado a cabo por electricistas cualificados.



Eliminación de residuos

Número WEEE según § 6 párrafo 3 ElektroG: 40951076

Indicaciones de seguridad

/ Antes de la puesta en marcha, asegúrese de que se han respetado todas las indicaciones de seguridad indicadas en la documentación del producto.

/ El uso de estos productos está prohibido si tienen un efecto directo en la seguridad de las personas.