

AM000047

Accessoires • Fixations pour cylindres ronds

Accessoires Magnétique, collier de fixation, 47x39x10mm, portée 32,8-33,6mm, plastique, pour détecteur 9rond, pour cylindre 32rond



Propriétés mécaniques

Largeur	10 mm
pour capteur	9rond
Hauteur	47 mm
Longueur	38,6 mm
Envergure	32,8 - 33,6 mm
Matériau	Plastique
Pour la fixation sur	Cylindre 32 rond
Température ambiante	-20 - 70 °C

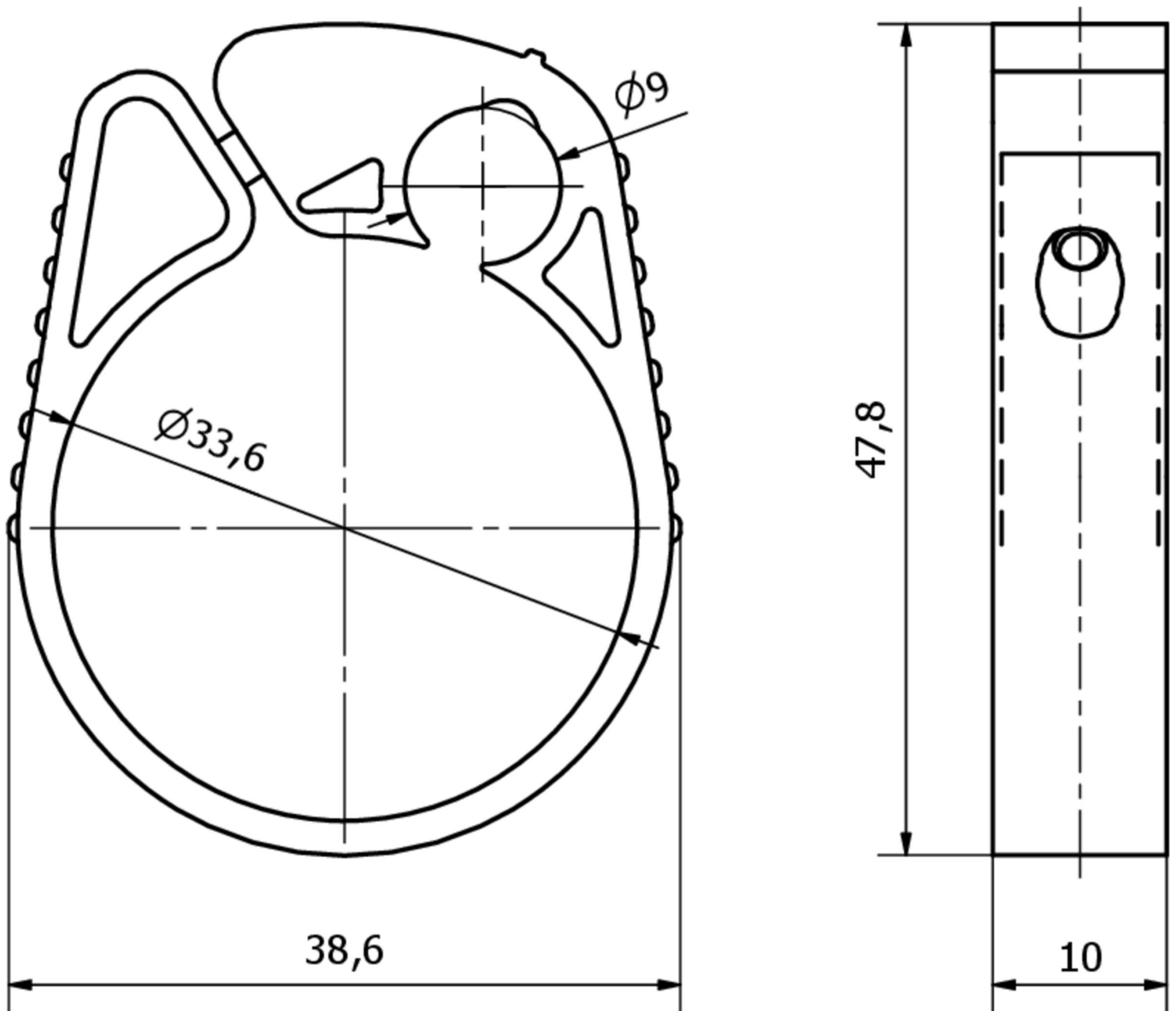
Classification

ETIM 8	EC000127 Collier de fixation pour câbles/tubes
--------	--

Autre

Groupe de produits IPF	900 Accessoires
Dimensions de l'emballage	120 x 100 x 10 mm
Poids brut	10 g
Numéro de tarif douanier	39269097
Numéro WEEE	40951076
Conforme au POP	Oui
Conforme à REACH	Oui
Conforme à la directive RoHS	Oui

Schéma d'encombrement



Montage

Le montage / l'installation ne doit être effectué que par un électricien spécialisé !



Élimination

Numéro WEEE selon § 6 alinéa 3 ElektroG : 40951076

Consignes de sécurité

/ Avant la mise en service, veuillez vous assurer que toutes les consignes de sécurité figurant éventuellement dans la documentation du produit ont été respectées.

/ En cas d'impact direct sur la sécurité des personnes, l'utilisation de ces produits est interdite.