

AM000047

Akcesoria • Czujniki cylindra - Mocowanie cylindra okrągłego

Akcesoria Zacisk magnetyczny, montażowy, 47x39x10mm, rozpiętość 32,8-33,6mm, plastikowy, do czujnika 9round, do cylindra 32round



Właściwości mechaniczne

Szerokość	10 mm
dla czujnika	9 runda
Wysokość	47 mm
Długość	38,6 mm
Rozpiętość	32,8 - 33,6 mm
Materiał	Tworzywo sztuczne
Do dołączenia do	Cylinder 32round
Temperatura otoczenia	-20 - 70 °C

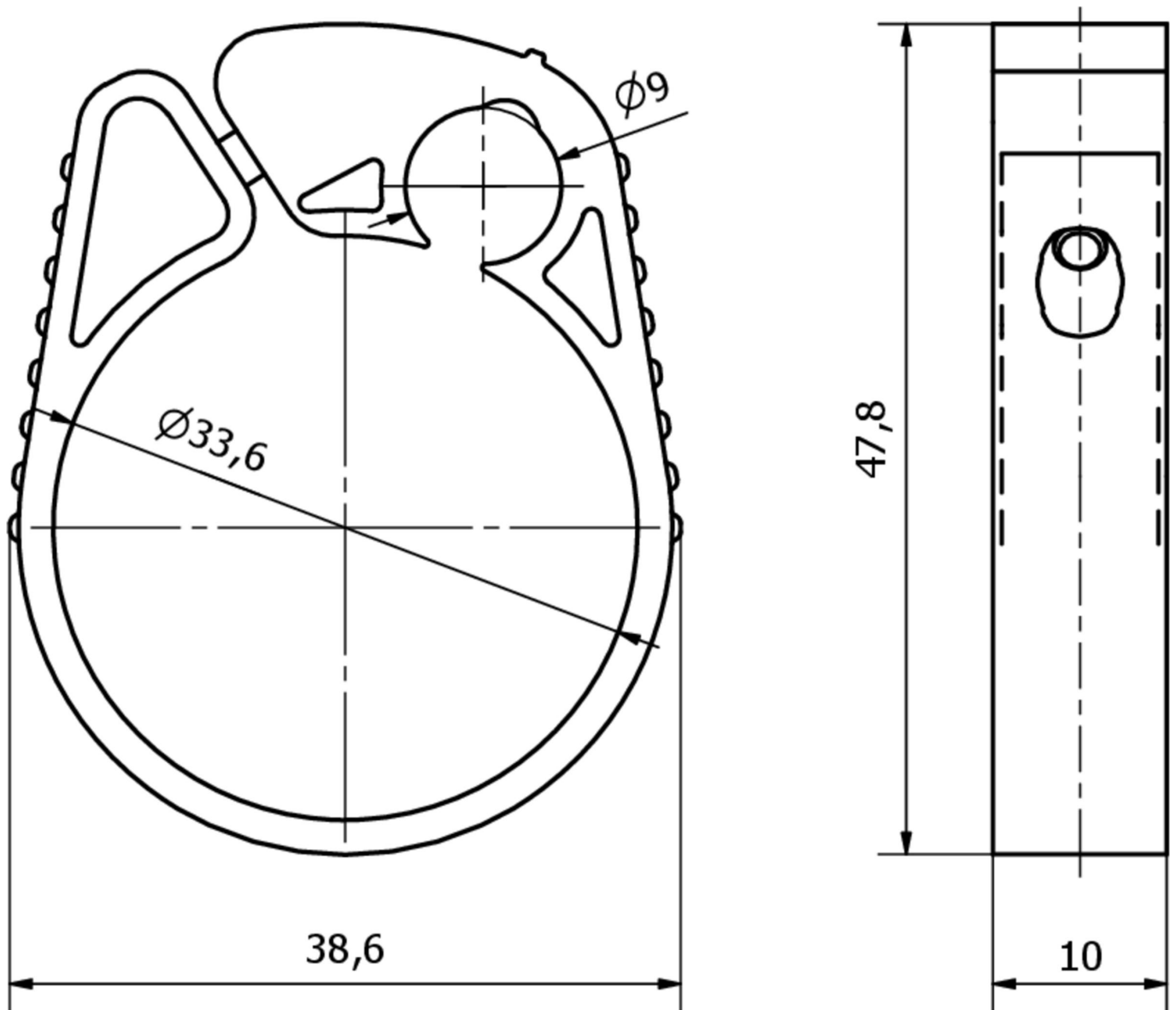
Klasyfikacja

ETIM 8	EC000127 Zacisk mocujący do kabli/rur
--------	---------------------------------------

Więcej informacji

Grupa produktów IPF	900 Akcesoria
Wymiary opakowania	120 x 100 x 10 mm
Masa brutto	10 g
Numer taryfy celnej	39269097
Numer WEEE	40951076
Zgodność z POP	Tak
Zgodność z REACH	Tak
Zgodność z dyrektywą RoHS	Tak

Rysunek wymiarowy



Instalacja

Instalacja może być przeprowadzona wyłącznie przez wykwalifikowanego elektryka!



Usuwanie odpadów

Numer WEEE zgodnie z § 6 ust. 3 ElektroG: 40951076

Instrukcje bezpieczeństwa

/ Przed uruchomieniem należy upewnić się, że przestrzegane są wszystkie instrukcje bezpieczeństwa zawarte w dokumentacji produktu.

/ Korzystanie z tych produktów jest zabronione, jeśli mają one bezpośredni wpływ na bezpieczeństwo osobiste.