

AM000047

Acessórios • Montagem de cilindro redondo

acessórios magnéticos, Clipe de montagem, 47x39x10mm, amplitude 32.8-33.6mm, Plástico, Para sensor 9round, para Cilindro, 32round



Características mecânicas

Largo	10 mm
para sensor	9round
Altura	47 mm
Comprimento	38,6 mm
Span	32,8 - 33,6 mm
Material	Plástico
Para montagem em	Cilindro 32round
Temperatura ambiente	-20 - 70 °C

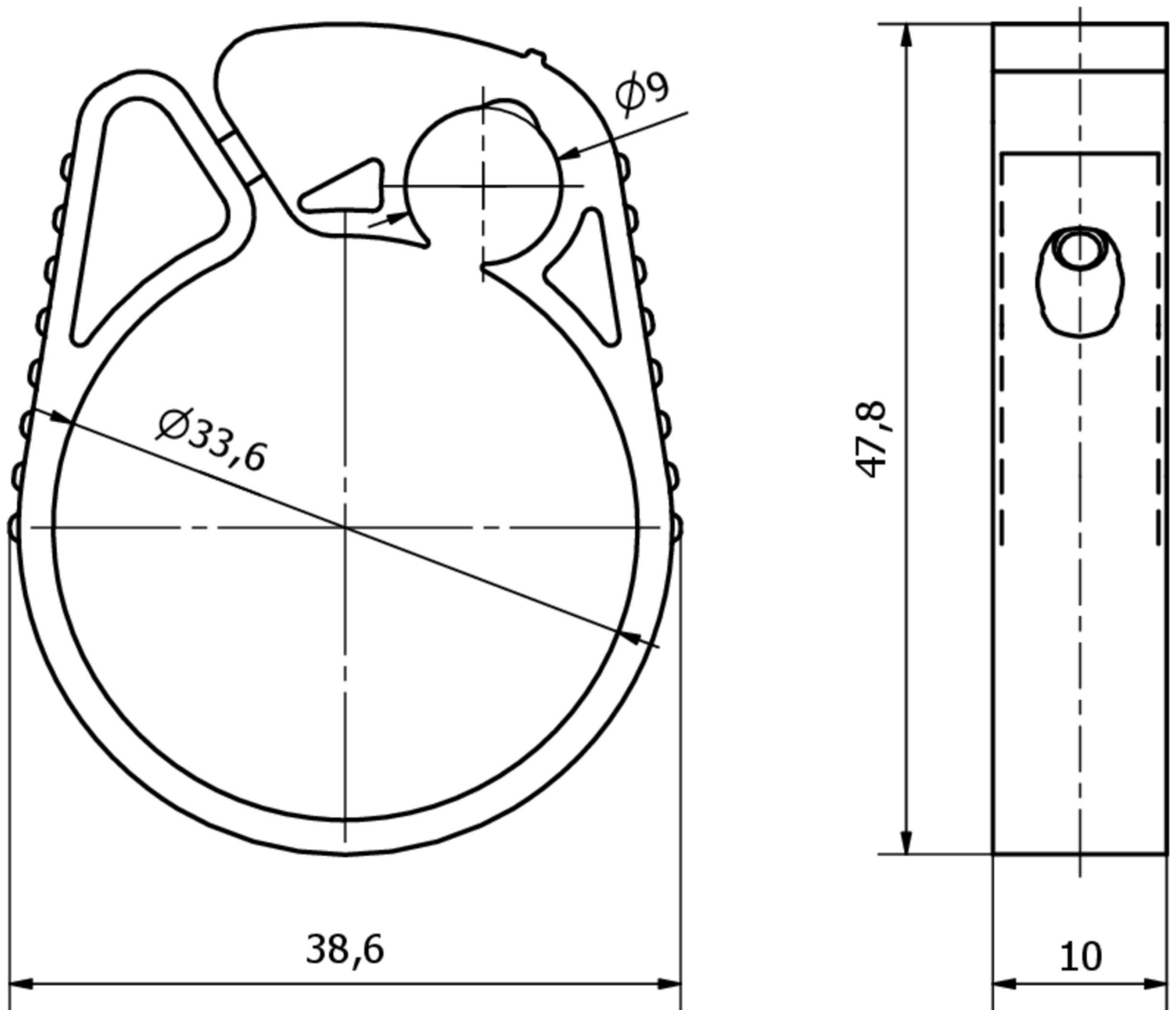
Classificação

ETIM 8	EC000127 Braçadeira de fixação para cabos/tubos
--------	---

Mais

Grupo de produtos IPF	900 acessórios
dimensões da embalagem	120 x 100 x 10 mm
Peso bruto	10 g
Número da pauta aduaneira	39269097
Número WEEE	40951076
Compatível com POP	Sim
Em conformidade com o REACH	Sim
Conformidade com RoHS	Sim

Desenho dimensional



Instalação

A montagem / instalação só pode ser efectuada por um electricista qualificado!



Eliminação

Número WEEE de acordo com § 6 para. 3
ElektroG: 40951076

Avisos de segurança

- / Antes da primeira utilização, certifique-se de que segue todas as instruções de segurança que possam ser fornecidas nas informações sobre o produto.
- / Nunca utilize estes dispositivos em aplicações em que a segurança de uma pessoa dependa da sua funcionalidade.