

AM000051

Zubehör • Weg- und Winkelmessung - Magnetringe

Zubehör Magnetisch, Magnetring, Ø50mm, Lochdurchmesser 9, Polllänge 3,2mm, 64polig, Aluminium



Elektrische Eigenschaften

Polllänge	3,2 mm
Polzahl	64

Mechanische Eigenschaften

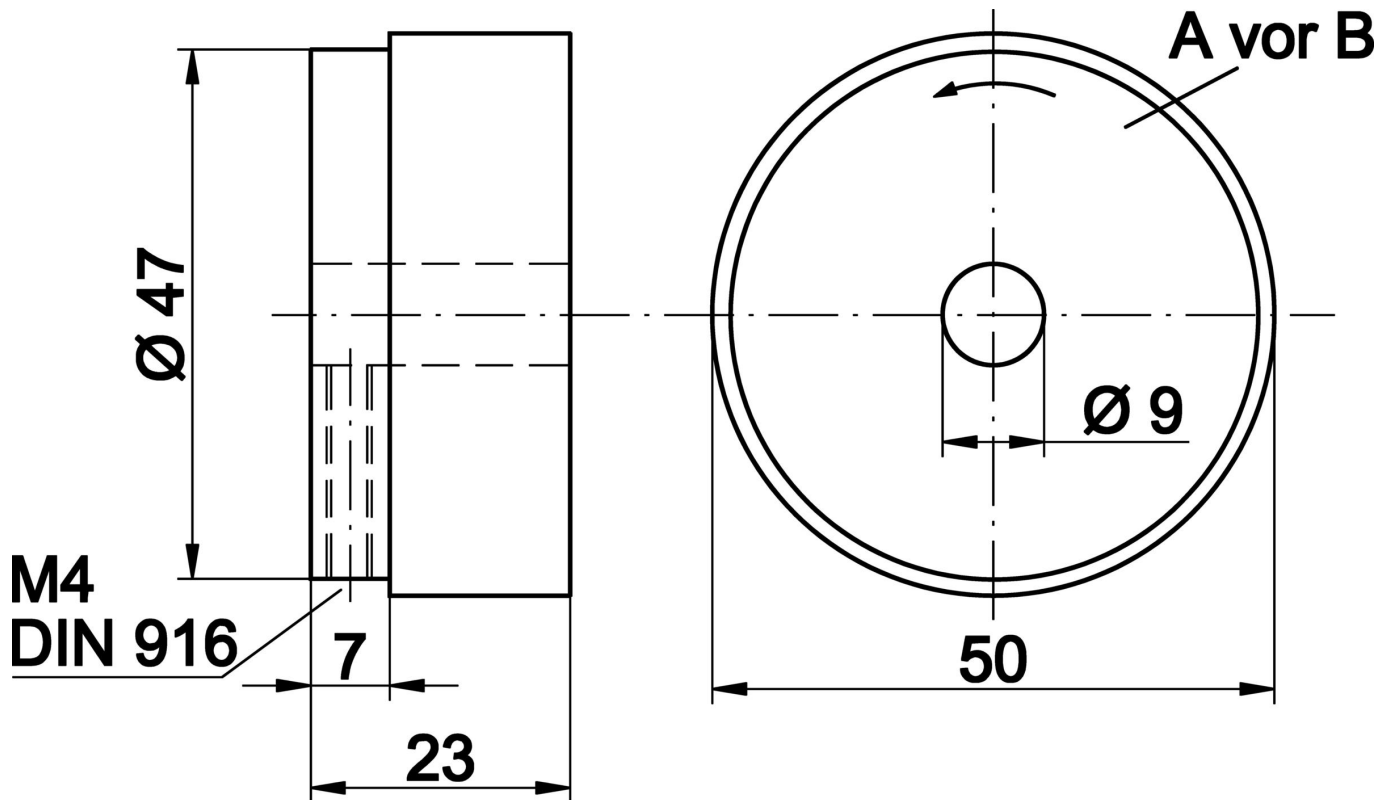
Durchmesser	50 mm
Lochdurchmesser	9 mm
Werkstoff	Aluminium

Klassifizierung

ETIM 8	EC002179 Messrad
--------	------------------

Weiteres

IPF Produktgruppe	900 Zubehör
Verpackungsmaße	175 x 100 x 25 mm
Bruttogewicht	126 g
Zolltarifnummer	85051990
WEEE-Nummer	40951076
REACH-konform	Ja
RoHS konform	Ja

Massbild**Einbau**

Einbau / Installation darf nur durch eine Elektrofachkraft erfolgen!

**Entsorgung**

WEEE-Nummer gemäß § 6 Abs. 3 ElektroG:
40951076

Sicherheitshinweise

/ Bitte vergewissern Sie sich vor Inbetriebnahme, dass alle ggf. in der Produktdokumentation aufgeführten Sicherheitshinweise beachtet wurden.

/ Bei direkter Auswirkung auf die Personensicherheit ist die Anwendung dieser Produkte untersagt.