

## AM000051

### Accesorios • Medición de desplazamientos y ángulos - Anillos magnéticos

accesorios magnético, anillo magnético, ø50mm, diámetro de orificio 9, longitud de polo 3,2mm, 64polos, aluminio



#### Datos eléctricos

Longitud de polo	3,2 mm
Número de polos	64

#### Datos mecánicos

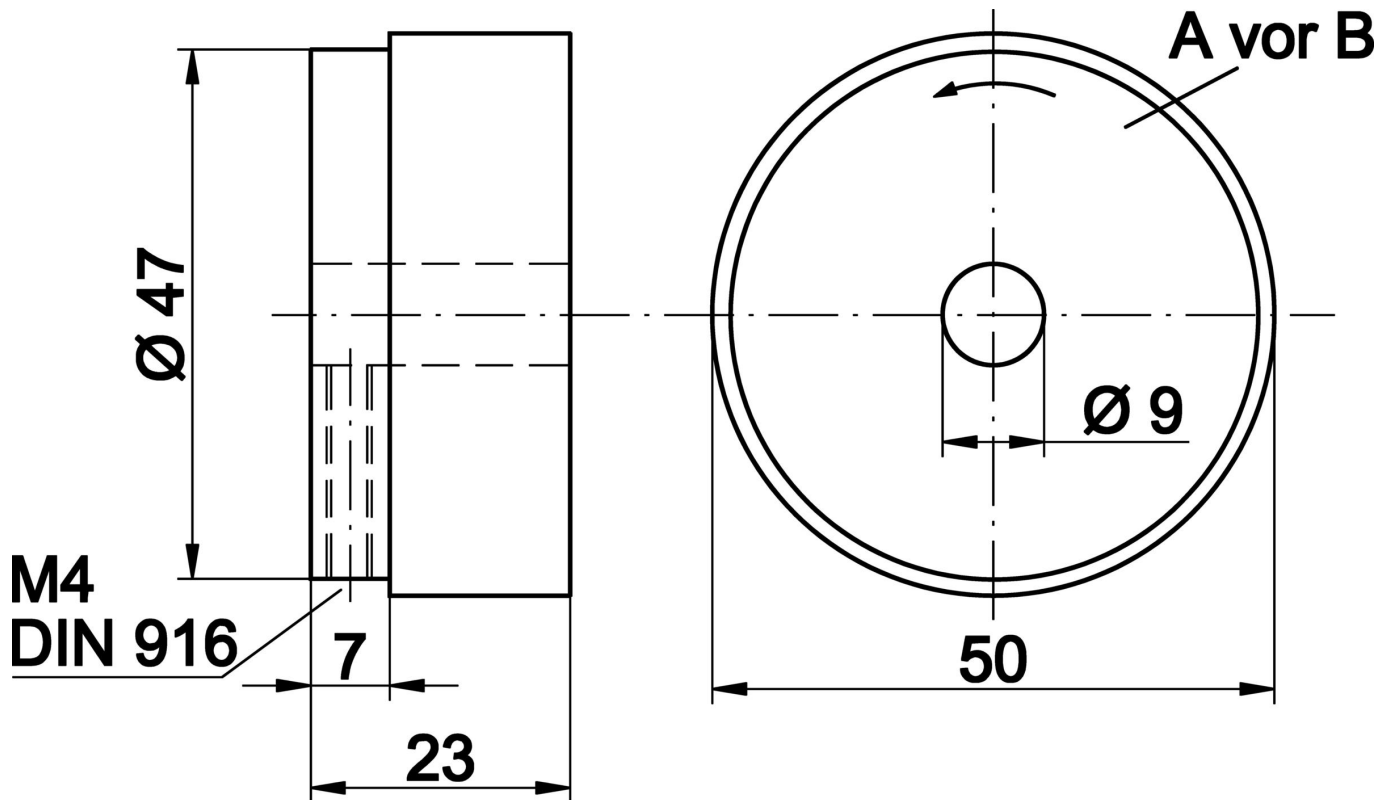
Diámetro	50 mm
Diámetro de orificio	9 mm
Material	Aluminio

#### Clasificación

ETIM 8	EC002179 Rueda de medición
--------	----------------------------

#### Más

Grupo de productos ipf	900 Accesorios
dimensiones de embalaje	175 x 100 x 25 mm
Peso bruto	126 g
Código arancelario	85051990
WEEE número	40951076
Conforme a REACH	Sí
Conforme a RoHS	Sí

**Dibujo acotado****Montaje**

El montaje/la instalación solo debe ser llevado a cabo por electricistas cualificados.

**Eliminación de residuos**

Número WEEE según § 6 párrafo 3 ElektroG:  
40951076

**Indicaciones de seguridad**

- / Antes de la puesta en marcha, asegúrese de que se han respetado todas las indicaciones de seguridad indicadas en la documentación del producto.
- / El uso de estos productos está prohibido si tienen un efecto directo en la seguridad de las personas.