

## AM000051

### Accessori • Misurazione spostamenti - anelli magnetici

Accessori Magnetico, anello magnetico, Ø50mm, diametro foro 9, lunghezza polo 3, 2mm, 64 poli, alluminio



#### Proprietà elettriche

Lunghezza del palo	3,2 mm
Numero di pali	64

#### Proprietà meccaniche

Diametro	50 mm
Diametro del foro	9 mm
Materiale	Alluminio

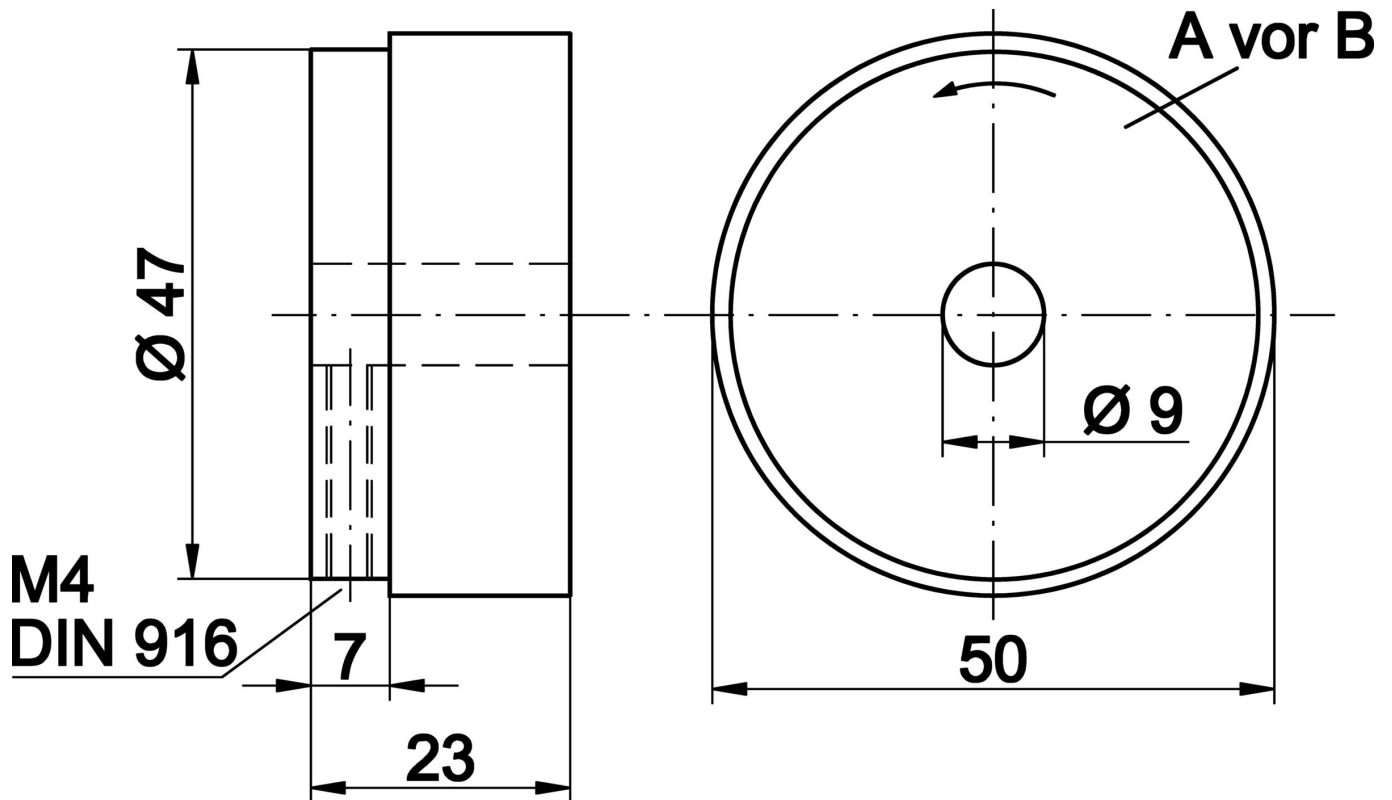
#### Classificazione

ETIM 8	EC002179 Rotella di misura
--------	----------------------------

#### Ulteriori informazioni

Gruppo di prodotti IPF	900 Accessori
Dimensioni dell'imballaggio	175 x 100 x 25 mm
Peso lordo	126 g
Numero di tariffa doganale	85051990
Numero WEEE	40951076
Conforme a REACH	Sì
Conforme alla direttiva RoHS	Sì

Disegno quotato



**Installazione**

L'installazione deve essere eseguita esclusivamente da un elettricista qualificato!



**Smaltimento dei rifiuti**

Numero RAEE secondo § 6 par. 3 ElektroG: 40951076

**Istruzioni di sicurezza**

/ Prima della messa in funzione, accertarsi che siano state rispettate tutte le indicazioni di sicurezza contenute nella documentazione del prodotto.

/ L'uso di questi prodotti è vietato se ha un impatto diretto sulla sicurezza personale.