

## AM000051

### Akcesoria • Pomiar przemieszczenia i kąta - Pierścienie magnetyczne

Akcesoria Pierścień magnetyczny,  $\varnothing$ 50 mm, średnica otworu 9, długość biegunów 3,2 mm, 64-biegunowy, aluminium



#### Właściwości elektryczne

Długość pola	3,2 mm
Liczba biegunów	64

#### Właściwości mechaniczne

Średnica	50 mm
Średnica otworu	9 mm
Materiał	Aluminium

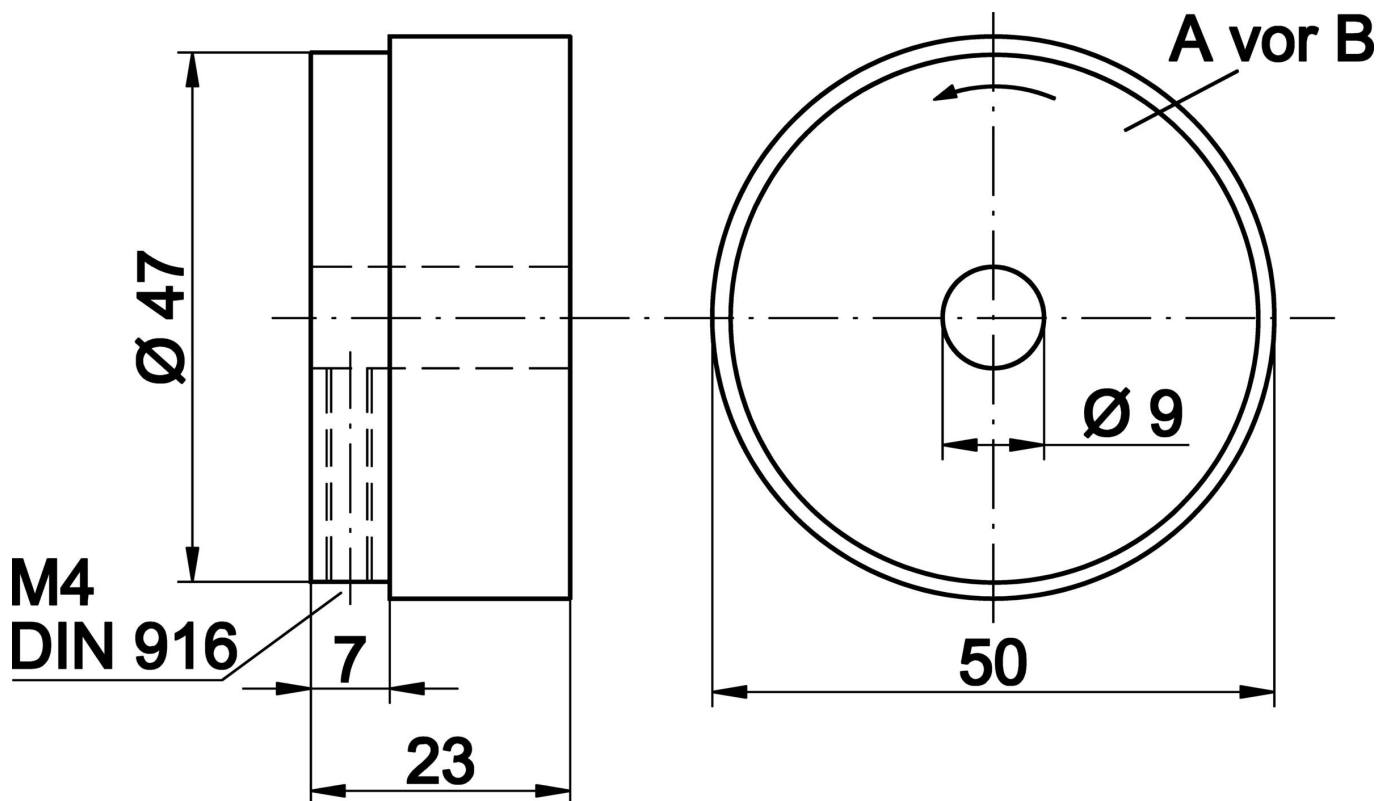
#### Klasyfikacja

ETIM 8	EC002179 Koło pomiarowe
--------	-------------------------

#### Więcej informacji

Grupa produktów IPF	900 Akcesoria
Wymiary opakowania	175 x 100 x 25 mm
Masa brutto	126 g
Numer taryfy celnej	85051990
Numer WEEE	40951076
Zgodność z REACH	Tak
Zgodność z dyrektywą RoHS	Tak

Rysunek wymiarowy



**Instalacja**  
Instalacja może być przeprowadzona wyłącznie przez wykwalifikowanego elektryka!



**Usuwanie odpadów**  
Numer WEEE zgodnie z § 6 ust. 3 ElektroG: 40951076

**Instrukcje bezpieczeństwa**

- / Przed uruchomieniem należy upewnić się, że przestrzegane są wszystkie instrukcje bezpieczeństwa zawarte w dokumentacji produktu.
- / Korzystanie z tych produktów jest zabronione, jeśli mają one bezpośredni wpływ na bezpieczeństwo osobiste.