

## AM000051

### Acessórios • Medição de deslocamentos e ângulos - Anéis magnéticos

acessórios magnéticos, anel magnético, Ø50mm, diâmetro do furo 9, comprimento do pino 3,2mm, 64 pinos, alumínio



#### Características eléctricas

|                      |        |
|----------------------|--------|
| Comprimento do poste | 3,2 mm |
| Número de postes     | 64     |

#### Características mecânicas

|                  |          |
|------------------|----------|
| Diâmetro         | 50 mm    |
| Diâmetro do furo | 9 mm     |
| Material         | Alumínio |

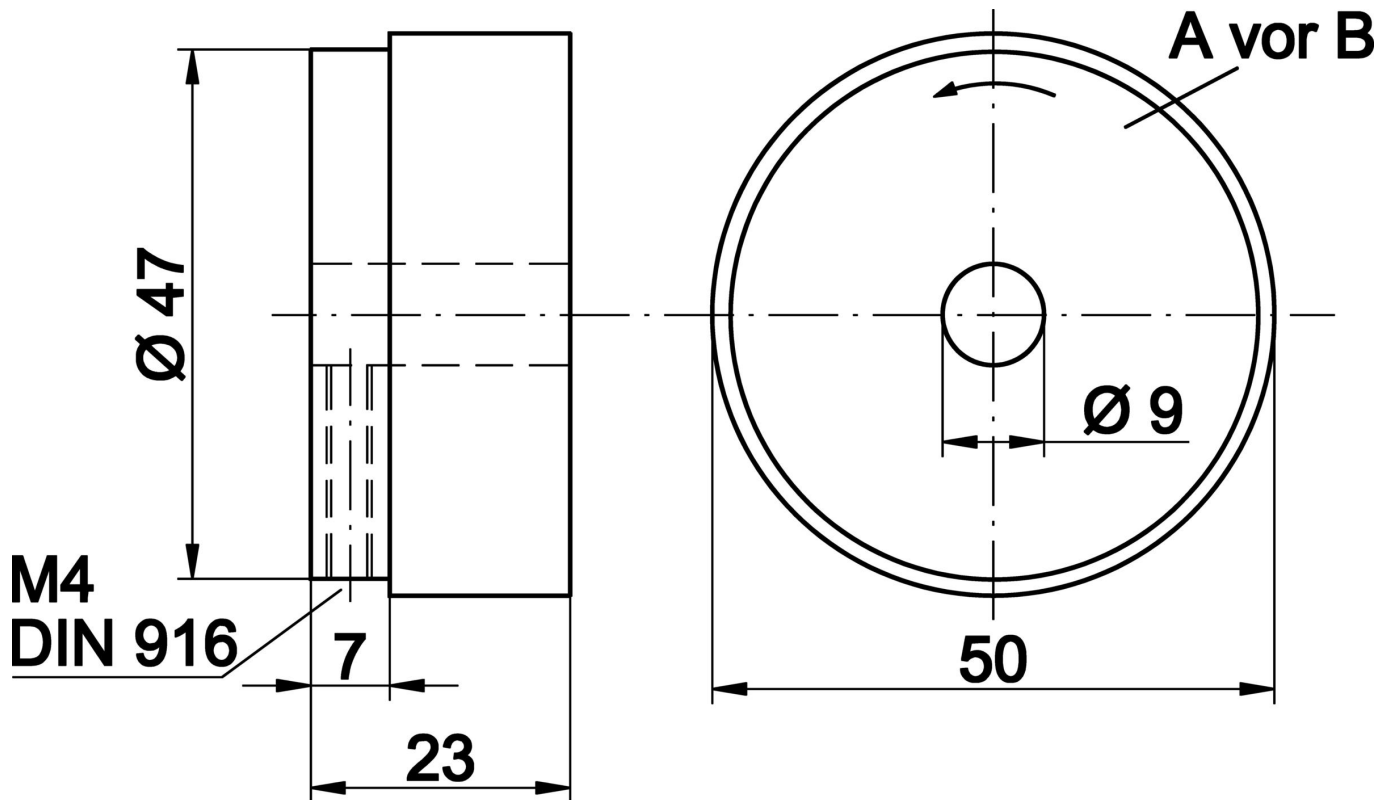
#### Classificação

|        |                          |
|--------|--------------------------|
| ETIM 8 | EC002179 Roda de medição |
|--------|--------------------------|

#### Mais

|                             |                   |
|-----------------------------|-------------------|
| Grupo de produtos IPF       | 900 acessórios    |
| dimensões da embalagem      | 175 x 100 x 25 mm |
| Peso bruto                  | 126 g             |
| Número da pauta aduaneira   | 85051990          |
| Número WEEE                 | 40951076          |
| Em conformidade com o REACH | Sim               |
| Conformidade com RoHS       | Sim               |

**Desenho dimensional**



**Instalação**

A montagem / instalação só pode ser efectuada por um electricista qualificado!



**Eliminação**

Número WEEE de acordo com § 6 para. 3  
ElektroG: 40951076

**Avisos de segurança**

- / Antes da primeira utilização, certifique-se de que segue todas as instruções de segurança que possam ser fornecidas nas informações sobre o produto.
- / Nunca utilize estes dispositivos em aplicações em que a segurança de uma pessoa dependa da sua funcionalidade.