

## AM000051

### 辅料 • 位移和角度测量 - 磁环

磁性配件，磁环， $\varnothing$ 50mm，孔径9，针长3.2mm，64针，铝质



#### 电气特性

|      |        |
|------|--------|
| 引脚长度 | 3.2 mm |
| 引脚数量 | 64     |

#### 机械特征

|      |       |
|------|-------|
| 直径   | 50 mm |
| 孔的直径 | 9 mm  |
| 材料   | 铝合金   |

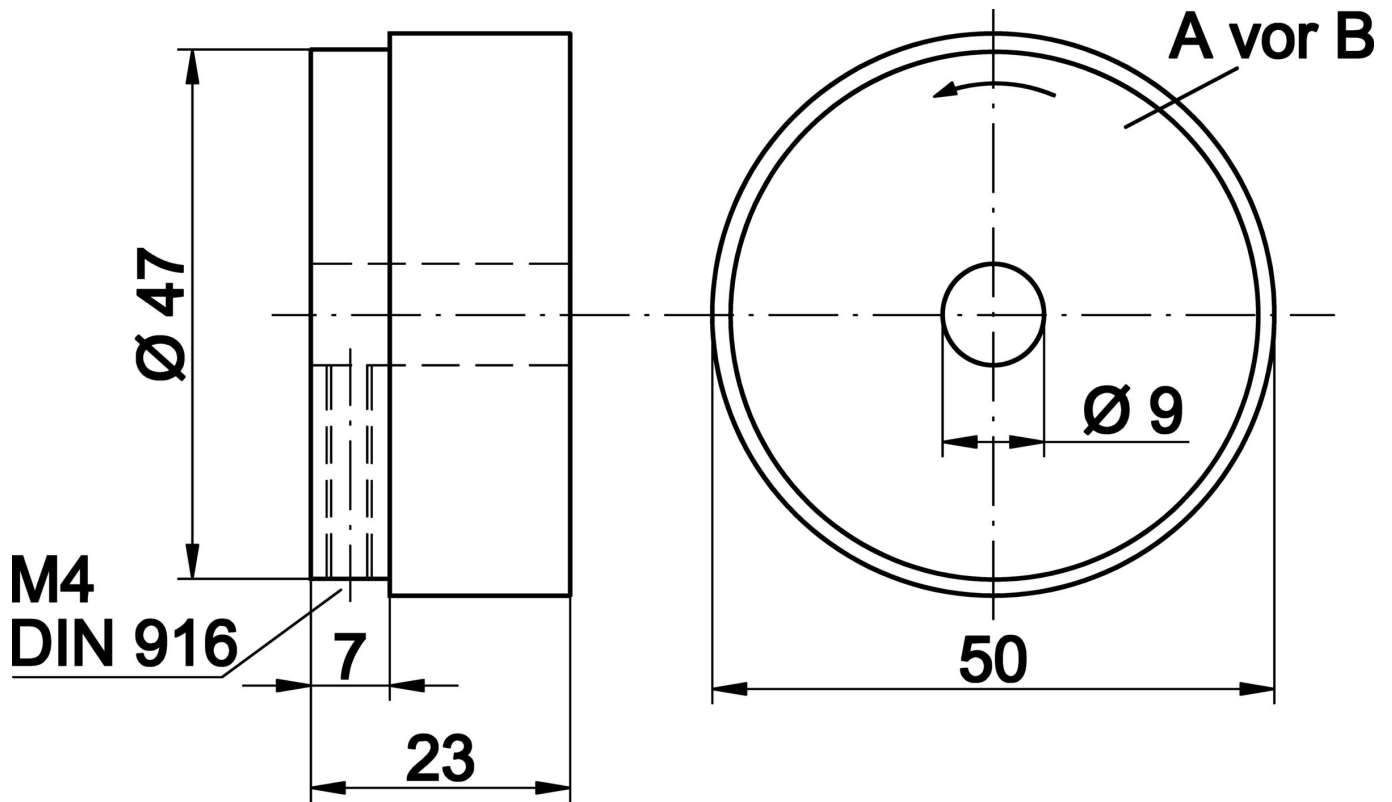
#### 种类

|        |              |
|--------|--------------|
| ETIM 8 | EC002179 测量轮 |
|--------|--------------|

#### 更多

|          |                   |
|----------|-------------------|
| IPF产品组   | 900个配件            |
| 包装尺寸     | 175 x 100 x 25 mm |
| 总重量      | 126 g             |
| 海关税号     | 85051990          |
| WEEE编号   | 40951076          |
| 适应性强     | 是                 |
| 符合RoHS标准 | 是                 |

尺寸图



**安装**  
安装工作只能由合格的电工来完成!



**废弃处理**  
根据第 6 条第 3 款 ElektroG 规定的 WEEE  
编号 : 40951076

安全警告

- / 在初始操作之前，请确保遵循产品信息中可能提供的所有安全说明。
- / 切勿在人的安全取决于其功能的应用中使用这些设备。