

AM000055

Accessoires • Mesure de déplacement et d'angle - Anneaux magnétiques

Accessoires Magnétique, anneau magnétique, Ø102mm, diamètre du trou 20, longueur de la borne 3,2mm, 100 pôles, aluminium



Caractéristiques électriques

Longueur des pôles	3,2 mm
Nombre de pôles	100

Propriétés mécaniques

Diamètre	102 mm
Diamètre du trou	20 mm
Matériau	Aluminium

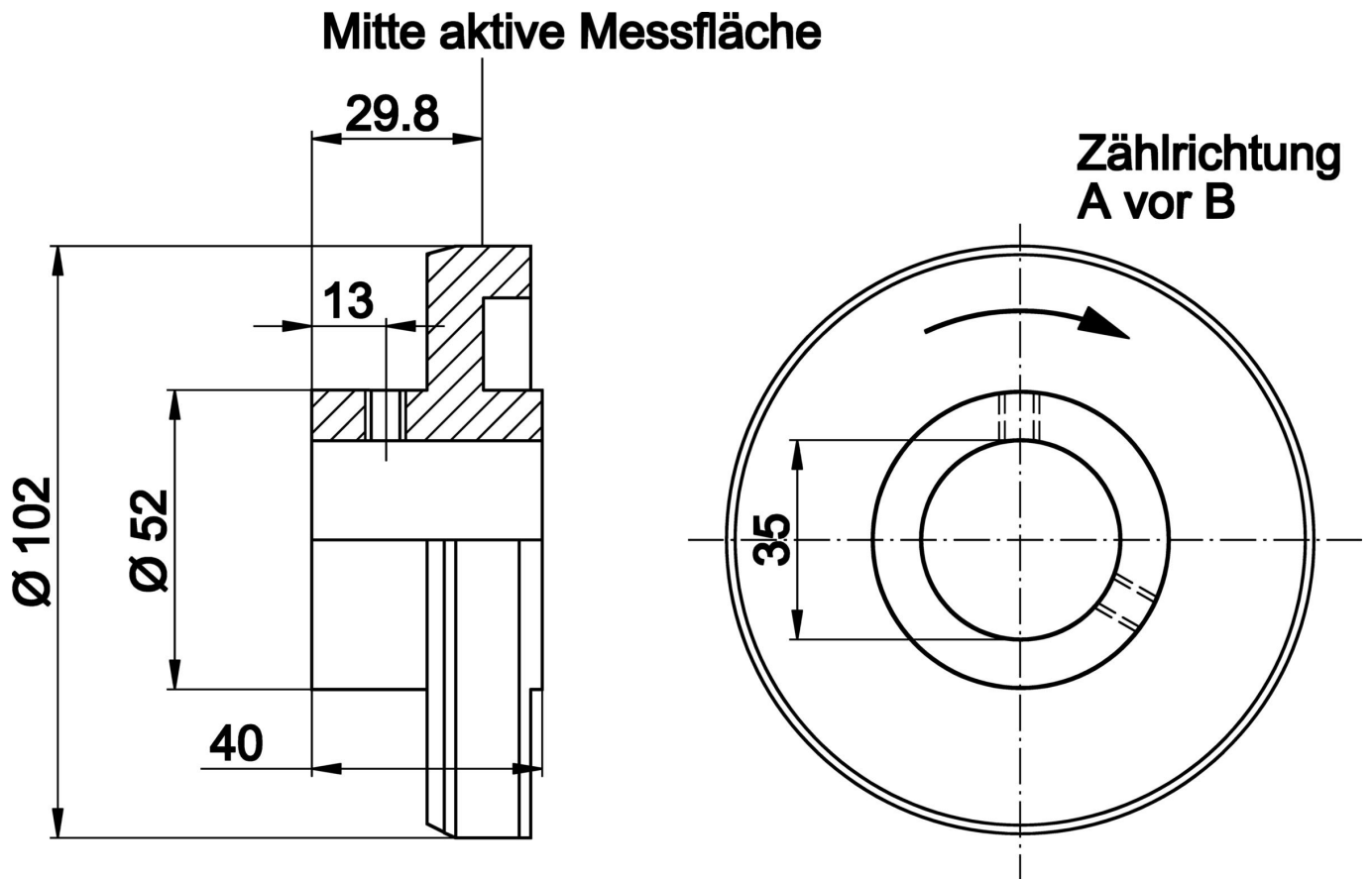
Classification

ETIM 8	EC002179 Roue de mesure
--------	-------------------------

Autre

Groupe de produits IPF	900 Accessoires
Dimensions de l'emballage	160 x 240 x 42 mm
Poids brut	414 g
Numéro de tarif douanier	85051990
Numéro WEEE	40951076
Conforme à REACH	Oui
Conforme à la directive RoHS	Oui

Schéma d'encombrement



Montage

Le montage / l'installation ne doit être effectué que par un électricien spécialisé !



Élimination

Numéro WEEE selon § 6 alinéa 3 ElektroG : 40951076

Consignes de sécurité

/ Avant la mise en service, veuillez vous assurer que toutes les consignes de sécurité figurant éventuellement dans la documentation du produit ont été respectées.

/ En cas d'impact direct sur la sécurité des personnes, l'utilisation de ces produits est interdite.