

AM000055

Accessori • Misurazione spostamenti - anelli magnetici

Accessori Magnetico, anello magnetico, Ø102mm, diametro foro 20, lunghezza polo 3, 2mm, 100 poli, alluminio



Proprietà elettriche

Lunghezza del palo	3,2 mm
Numero di pali	100

Proprietà meccaniche

Diametro	102 mm
Diametro del foro	20 mm
Materiale	Alluminio

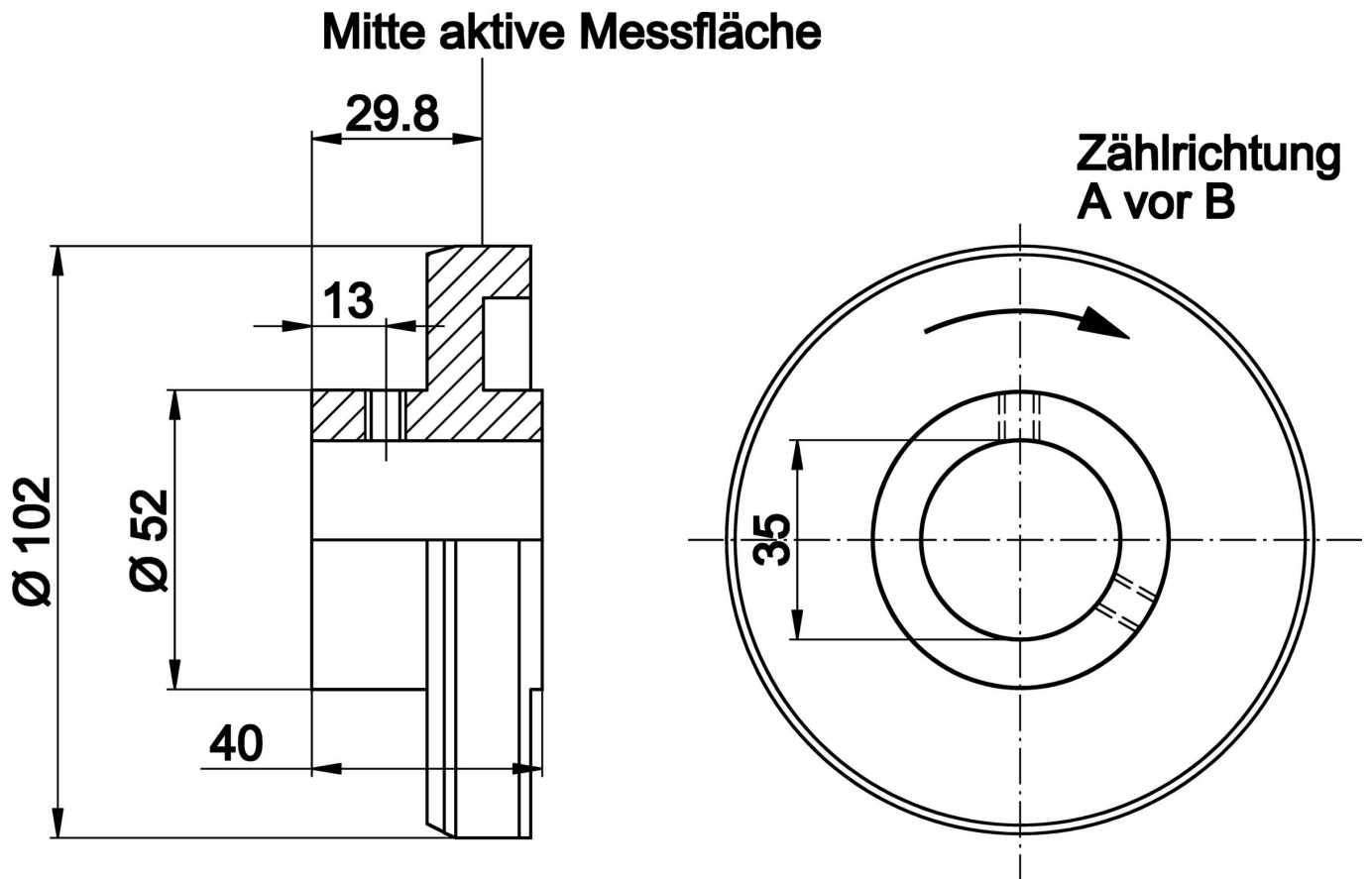
Classificazione

ETIM 8	EC002179 Rotella di misura
--------	----------------------------

Ulteriori informazioni

Gruppo di prodotti IPF	900 Accessori
Dimensioni dell'imballaggio	160 x 240 x 42 mm
Peso lordo	414 g
Numero di tariffa doganale	85051990
Numero WEEE	40951076
Conforme a REACH	Sì
Conforme alla direttiva RoHS	Sì

Disegno quotato



Installazione

L'installazione deve essere eseguita esclusivamente da un elettricista qualificato!



Smaltimento dei rifiuti

Numero RAEE secondo § 6 par. 3 ElektroG: 40951076

Istruzioni di sicurezza

- / Prima della messa in funzione, accertarsi che siano state rispettate tutte le indicazioni di sicurezza contenute nella documentazione del prodotto.
- / L'uso di questi prodotti è vietato se ha un impatto diretto sulla sicurezza personale.