

AM000055

Acessórios • Medição de deslocamentos e ângulos - Anéis magnéticos

acessórios magnéticos, anel magnético, Ø102mm, diâmetro do furo 20, comprimento do pino 3,2mm, 100 pinos, alumínio



Características eléctricas

Comprimento do poste	3,2 mm
Número de postes	100

Características mecânicas

Diâmetro	102 mm
Diâmetro do furo	20 mm
Material	Alumínio

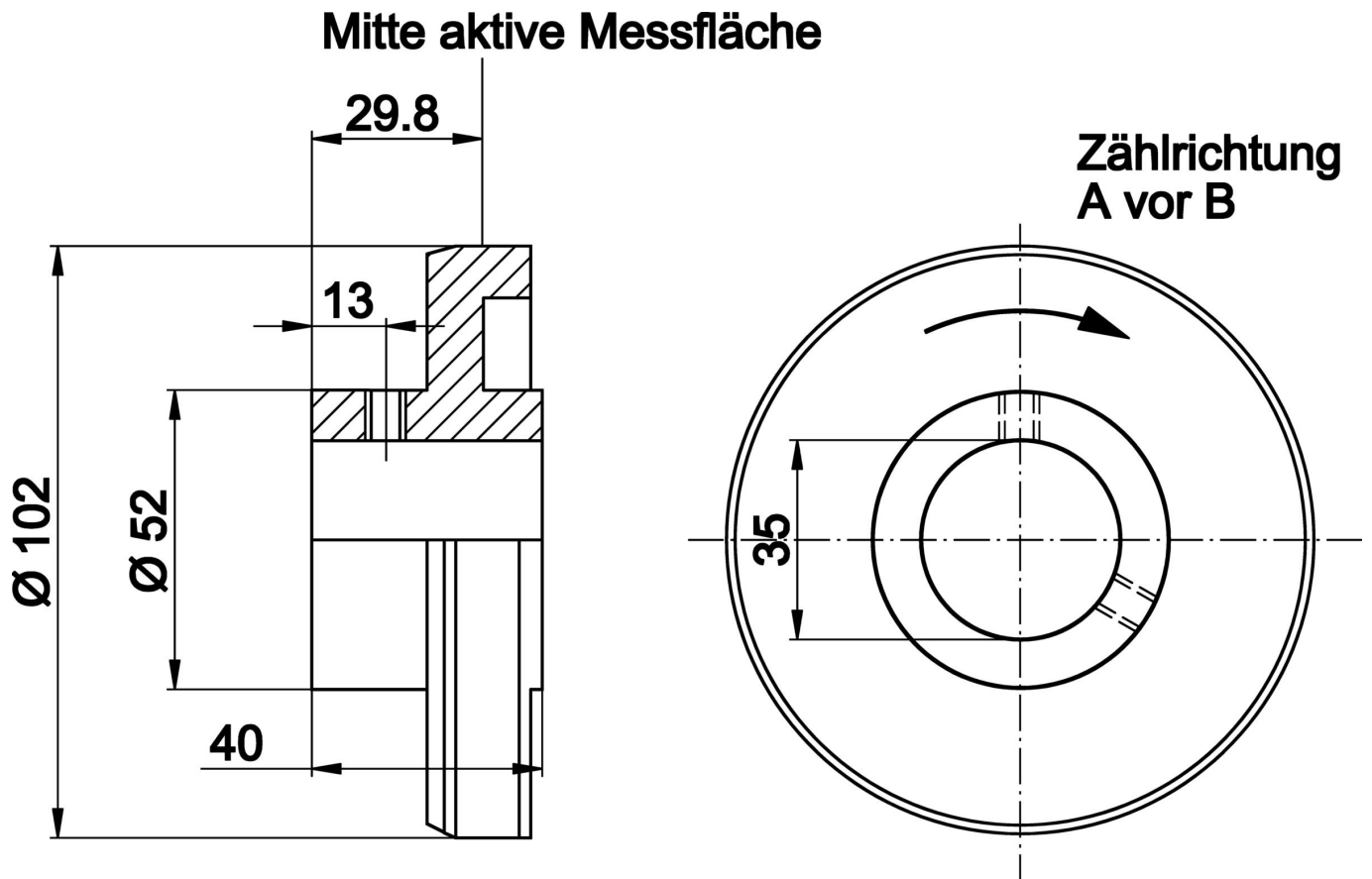
Classificação

ETIM 8	EC002179 Roda de medição
--------	--------------------------

Mais

Grupo de produtos IPF	900 acessórios
dimensões da embalagem	160 x 240 x 42 mm
Peso bruto	414 g
Número da pauta aduaneira	85051990
Número WEEE	40951076
Em conformidade com o REACH	Sim
Conformidade com RoHS	Sim

Desenho dimensional



Instalação

A montagem / instalação só pode ser efectuada por um electricista qualificado!



Eliminação

Número WEEE de acordo com § 6 para. 3
ElektroG: 40951076

Avisos de segurança

/ Antes da primeira utilização, certifique-se de que segue todas as instruções de segurança que possam ser fornecidas nas informações sobre o produto.

/ Nunca utilize estes dispositivos em aplicações em que a segurança de uma pessoa dependa da sua funcionalidade.