

## AM000055

### 辅料 • 位移和角度测量 - 磁环

磁性配件, 磁环,  $\varnothing$ 102mm, 孔径20, 针长3.2mm, 100针, 铝合金



#### 电气特性

引脚长度	3.2 mm
引脚数量	100

#### 机械特征

直径	102 mm
孔的直径	20 mm
材料	铝合金

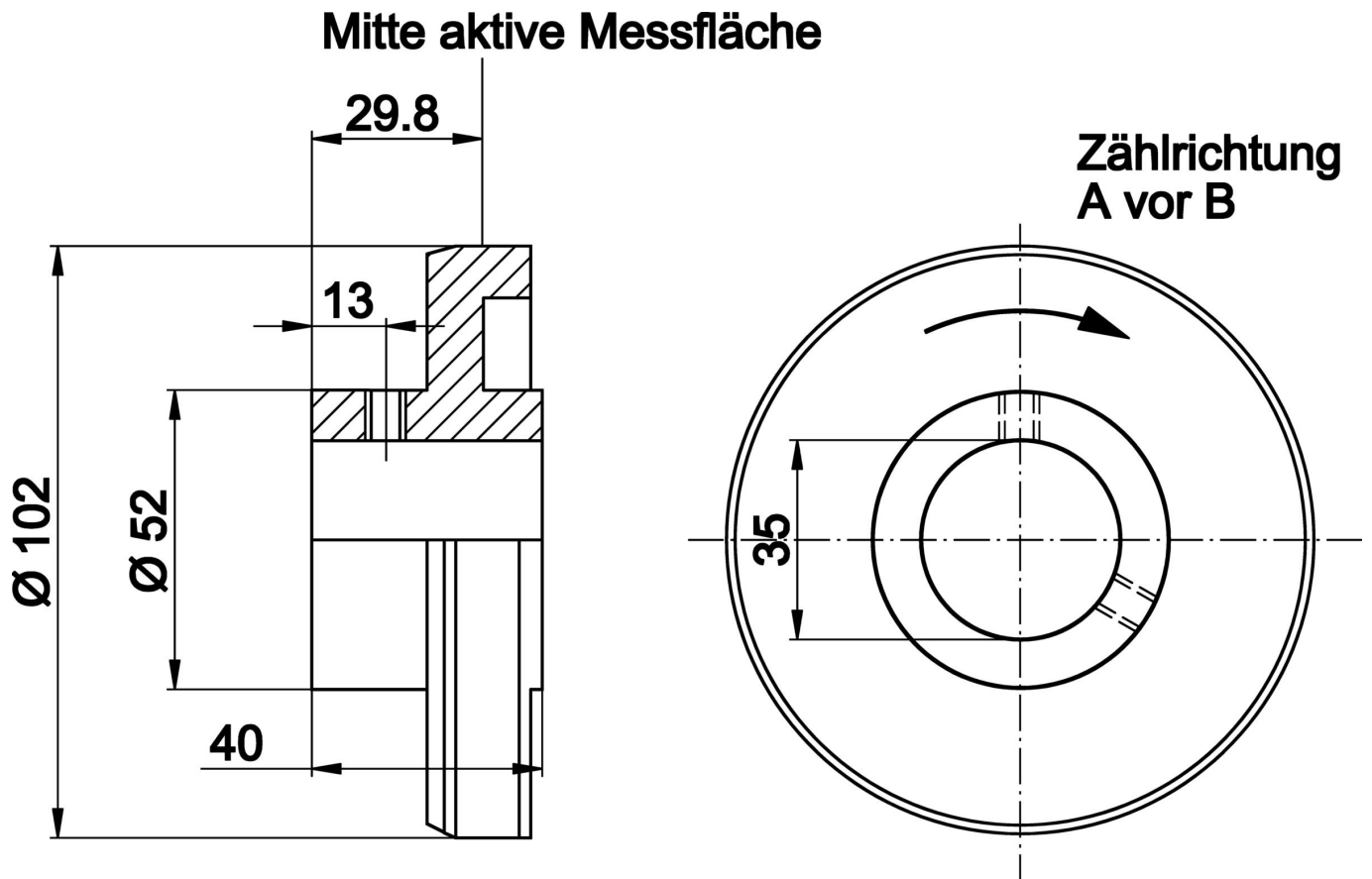
#### 种类

ETIM 8	EC002179 测量轮
--------	--------------

#### 更多

IPF产品组	900个配件
包装尺寸	160 x 240 x 42 mm
总重量	414 g
海关税号	85051990
WEEE编号	40951076
适应性强	是
符合RoHS标准	是

尺寸图



**安装**  
安装工作只能由合格的电工来完成!



**废弃处理**  
根据第 6 条第 3 款 ElektroG 规定的 WEEE  
编号 : 40951076

安全警告

- / 在初始操作之前，请确保遵循产品信息中可能提供的所有安全说明。
- / 切勿在人的安全取决于其功能的应用中使用这些设备。