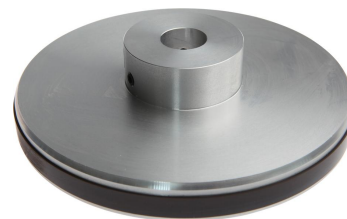


AM000056

Příslušenství • Měření posunutí a úhlu - Magnetické kroužky

Příslušenství Magnetický, Magnetický kroužek, Ø153mm, Průměr otvoru 20, Délka pólů 3,2mm, 150pólový, Hliník



Elektrické vlastnosti

Délka pólů	3,2 mm
Počet pinů	150

Mechanické vlastnosti

Průměr	153 mm
Průměr otvoru	20 mm
Materiál	Hliník

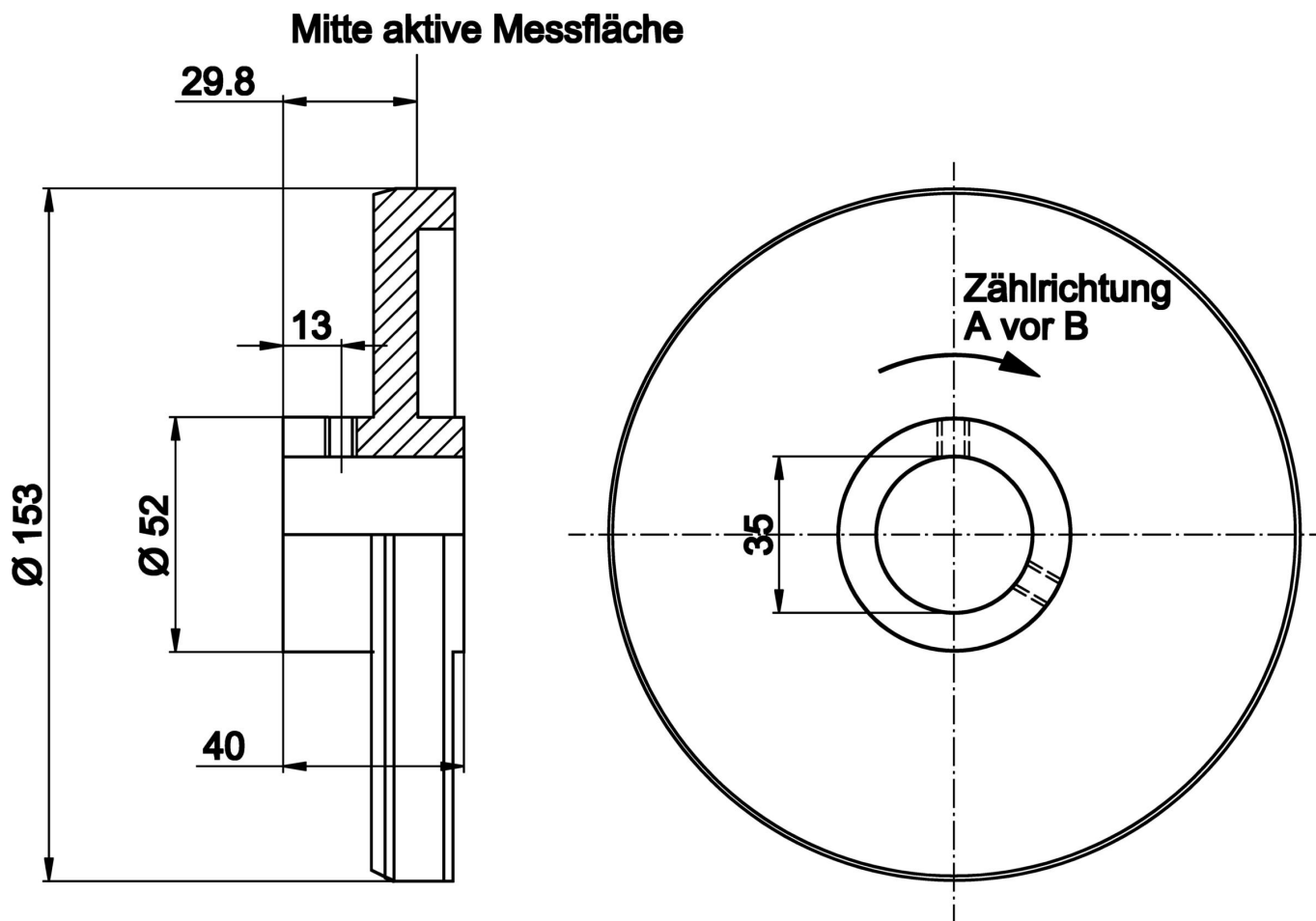
Klasifikace

ETIM 8	EC002179 Měřicí kolečko
--------	-------------------------

Další

Skupina produktů IPF	900 Příslušenství
Rozměry balení	229 x 224 x 104 mm
Hrubá váha	889 g
Číslo zboží	85051990
WEEE číslo	40951076
V souladu s REACH	Ano
V souladu s RoHS	Ano

Rozměrový výkres



Montáž

Montáž / instalaci smí provádět pouze kvalifikovaný elektrikář!



Likvidace

Číslo WEEE podle § 6 odst. 3 ElektroG:
40951076

Bezpečnostní pokyny

- / Před uvedením do provozu prosím zkontrolujte, zda byly dodrženy veškeré bezpečnostní pokyny, které jsou případně uvedené v dokumentaci výrobku.
- / Nikdy nepoužívejte tato zařízení v aplikacích, kde bezpečnost osob závisí na jejich funkčnosti.