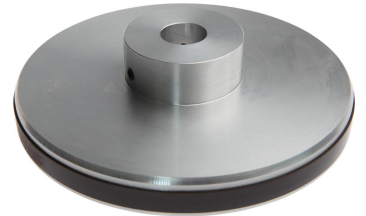


AM000056

Zubehör • Weg- und Winkelmessung - Magnetringe

Zubehör Magnetisch, Magnetring, Ø153mm, Lochdurchmesser 20, Polllänge 3,2mm, 150polig, Aluminium



Elektrische Eigenschaften

Polllänge	3,2 mm
Polzahl	150

Mechanische Eigenschaften

Durchmesser	153 mm
Lochdurchmesser	20 mm
Werkstoff	Aluminium

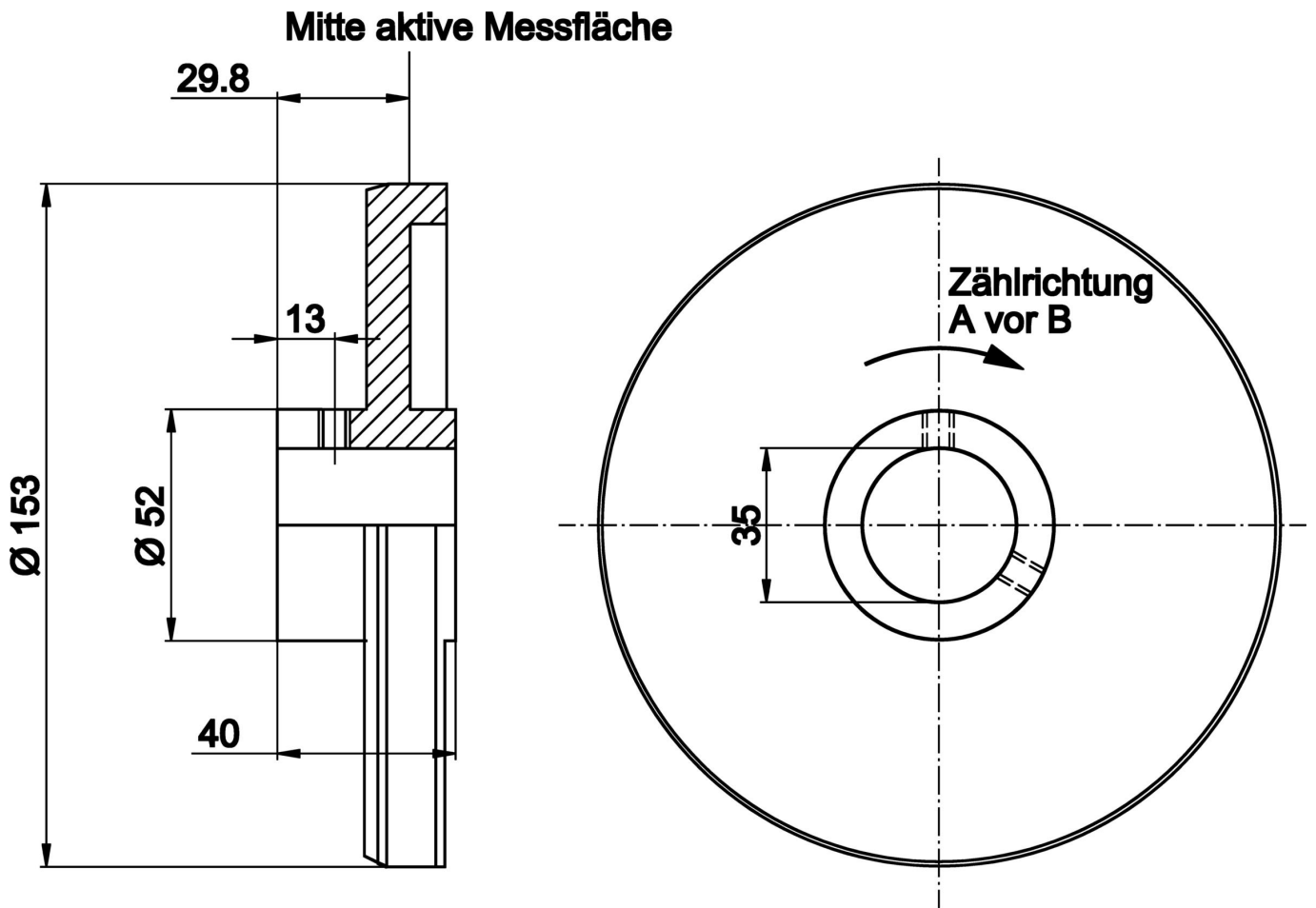
Klassifizierung

ETIM 8	EC002179 Messrad
--------	------------------

Weiteres

IPF Produktgruppe	900 Zubehör
Verpackungsmaße	229 x 224 x 104 mm
Bruttogewicht	889 g
Zolltarifnummer	85051990
WEEE-Nummer	40951076
REACH-konform	Ja
RoHS konform	Ja

Massbild



Einbau

Einbau / Installation darf nur durch eine Elektrofachkraft erfolgen!



Entsorgung

WEEE-Nummer gemäß § 6 Abs. 3 ElektroG:
40951076

Sicherheitshinweise

/ Bitte vergewissern Sie sich vor Inbetriebnahme, dass alle ggf. in der Produktdokumentation aufgeführten Sicherheitshinweise beachtet wurden.

/ Bei direkter Auswirkung auf die Personensicherheit ist die Anwendung dieser Produkte untersagt.