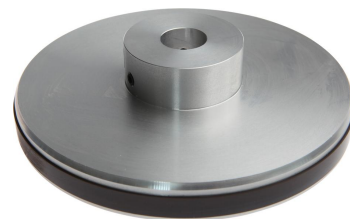


## AM000056

### Accesorios • Medición de desplazamientos y ángulos - Anillos magnéticos

accesorios magnético, anillo magnético, ø153mm, diámetro de orificio 20, longitud de polo 3,2mm, 150polos, aluminio



#### Datos eléctricos

Longitud de polo	3,2 mm
Número de polos	150

#### Datos mecánicos

Diámetro	153 mm
Diámetro de orificio	20 mm
Material	Aluminio

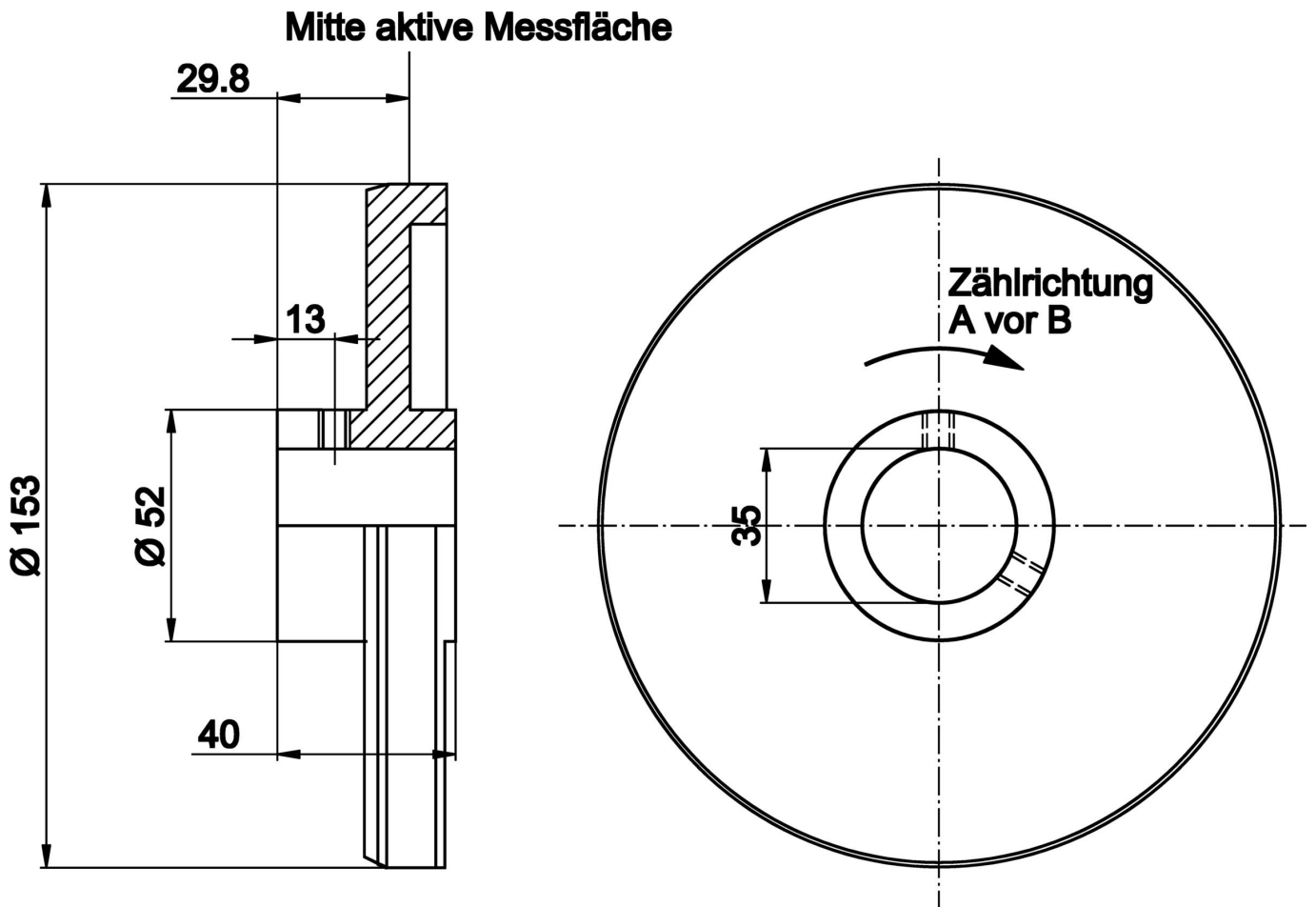
#### Clasificación

ETIM 8	EC002179 Rueda de medición
--------	----------------------------

#### Más

Grupo de productos ipf	900 Accesorios
dimensiones de embalaje	229 x 224 x 104 mm
Peso bruto	889 g
Código arancelario	85051990
WEEE número	40951076
Conforme a REACH	Sí
Conforme a RoHS	Sí

Dibujo acotado



**Montaje**

El montaje/la instalación solo debe ser llevado a cabo por electricistas cualificados.



**Eliminación de residuos**

Número WEEE según § 6 párrafo 3 ElektroG: 40951076

**Indicaciones de seguridad**

- / Antes de la puesta en marcha, asegúrese de que se han respetado todas las indicaciones de seguridad indicadas en la documentación del producto.
- / El uso de estos productos está prohibido si tienen un efecto directo en la seguridad de las personas.