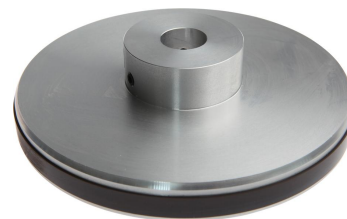


AM000056

Accessori • Misurazione spostamenti - anelli magnetici

Accessori Magnetico, anello magnetico, Ø153 mm, diametro foro 20, lunghezza polo 3, 2 mm, 150 poli, alluminio



Proprietà elettriche

Lunghezza del palo	3,2 mm
Numero di pali	150

Proprietà meccaniche

Diametro	153 mm
Diametro del foro	20 mm
Materiale	Alluminio

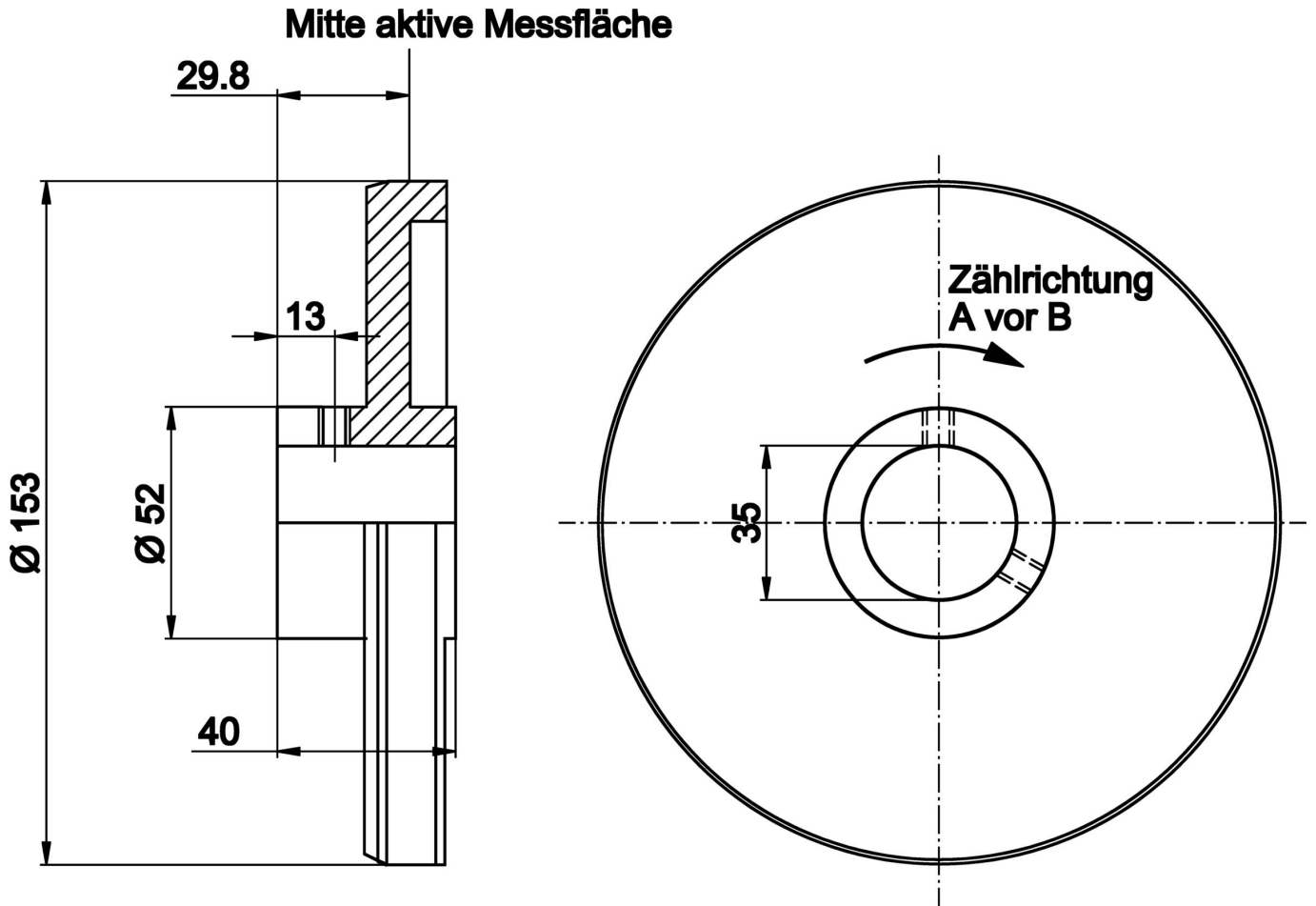
Classificazione

ETIM 8	EC002179 Rotella di misura
--------	----------------------------

Ulteriori informazioni

Gruppo di prodotti IPF	900 Accessori
Dimensioni dell'imballaggio	229 x 224 x 104 mm
Peso lordo	889 g
Numero di tariffa doganale	85051990
Numero WEEE	40951076
Conforme a REACH	Sì
Conforme alla direttiva RoHS	Sì

Disegno quotato



Installazione

L'installazione deve essere eseguita esclusivamente da un elettricista qualificato!



Smaltimento dei rifiuti

Numero RAEE secondo § 6 par. 3 ElektroG: 40951076

Istruzioni di sicurezza

- /** Prima della messa in funzione, accertarsi che siano state rispettate tutte le indicazioni di sicurezza contenute nella documentazione del prodotto.
- /** L'uso di questi prodotti è vietato se ha un impatto diretto sulla sicurezza personale.