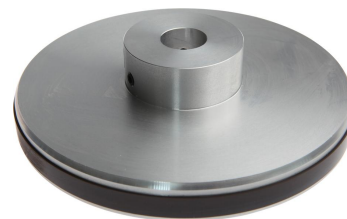


AM000056

Akcesoria • Pomiar przemieszczenia i kąta - Pierścienie magnetyczne

Akcesoria Pierścień magnetyczny, \varnothing 153 mm, średnica otworu 20, długość biegunów 3, 2 mm, 150-biegunowy, aluminium



Właściwości elektryczne

Długość pola	3,2 mm
Liczba biegunów	150

Właściwości mechaniczne

Średnica	153 mm
Średnica otworu	20 mm
Materiał	Aluminium

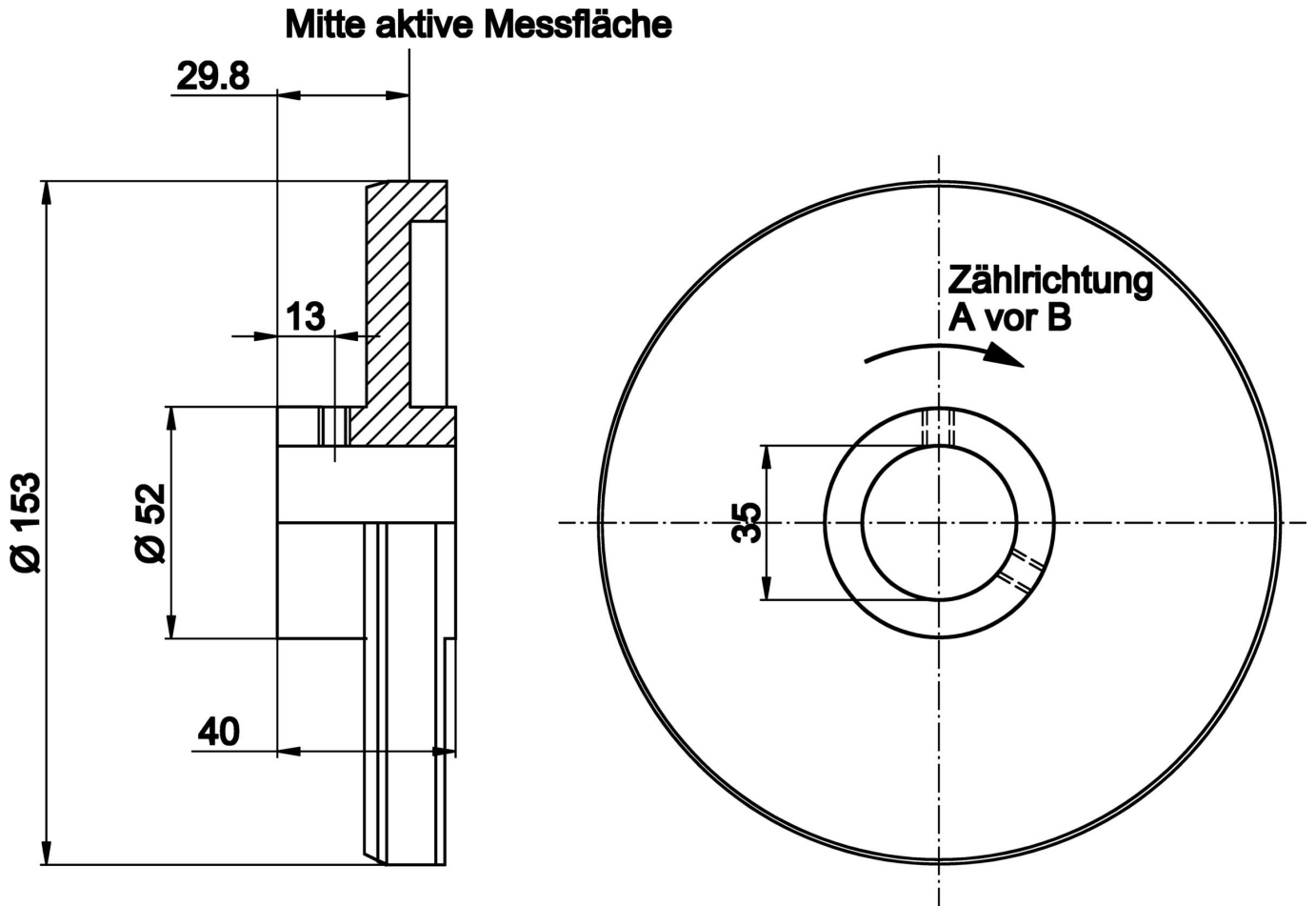
Klasyfikacja

ETIM 8	EC002179 Koło pomiarowe
--------	-------------------------

Więcej informacji

Grupa produktów IPF	900 Akcesoria
Wymiary opakowania	229 x 224 x 104 mm
Masa brutto	889 g
Numer taryfy celnej	85051990
Numer WEEE	40951076
Zgodność z REACH	Tak
Zgodność z dyrektywą RoHS	Tak

Rysunek wymiarowy



Instalacja

Instalacja może być przeprowadzona wyłącznie przez wykwalifikowanego elektryka!



Usuwanie odpadów

Numer WEEE zgodnie z § 6 ust. 3 ElektroG: 40951076

Instrukcje bezpieczeństwa

- / Przed uruchomieniem należy upewnić się, że przestrzegane są wszystkie instrukcje bezpieczeństwa zawarte w dokumentacji produktu.
- / Korzystanie z tych produktów jest zabronione, jeśli mają one bezpośredni wpływ na bezpieczeństwo osobiste.