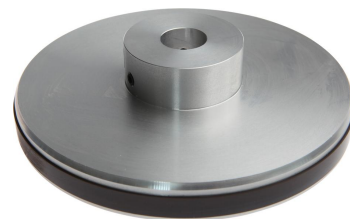


AM000056

辅料 • 位移和角度测量 - 磁环

磁性配件，磁环， \varnothing 153mm，孔径20，针长3.2mm，150针，铝质



电气特性

引脚长度	3.2 mm
引脚数量	150

机械特征

直径	153 mm
孔的直径	20 mm
材料	铝合金

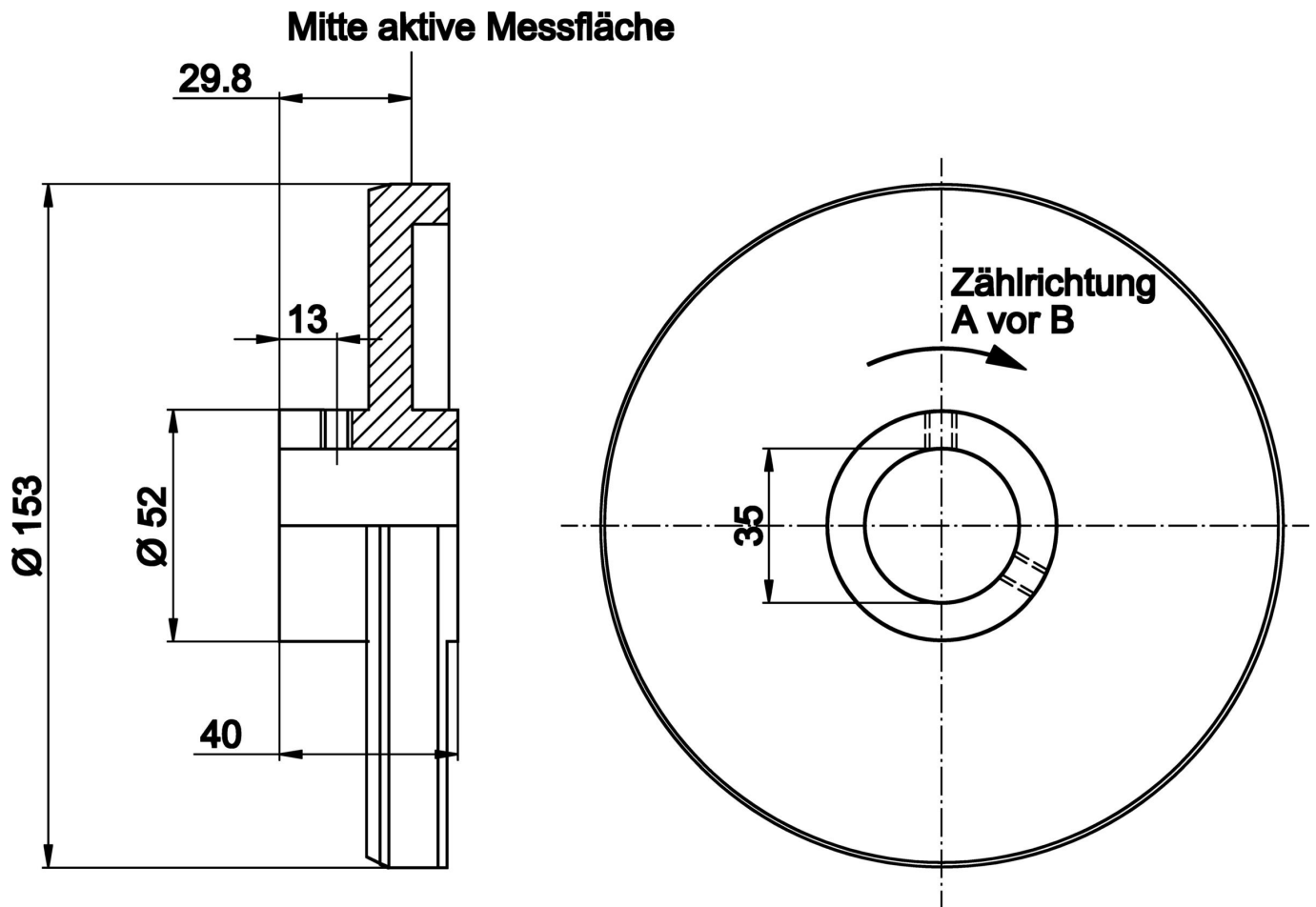
种类

ETIM 8	EC002179 测量轮
--------	--------------

更多

IPF产品组	900个配件
包装尺寸	229 x 224 x 104 mm
总重量	889 g
海关税号	85051990
WEEE编号	40951076
适应性强	是
符合RoHS标准	是

尺寸图



安装
安装工作只能由合格的电工来完成!



废弃处理
根据第 6 条第 3 款 ElektroG 规定的 WEEE
编号：40951076

安全警告

- ! 在初始操作之前，请确保遵循产品信息中可能提供的所有安全说明。
- ! 切勿在人的安全取决于其功能的应用中使用这些设备。