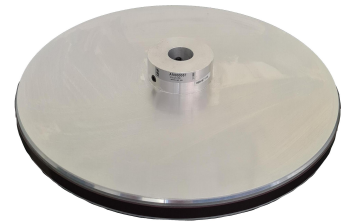


# AM000057

## Zubehör • Weg- und Winkelmessung - Magnetringe

Zubehör Magnetisch, Magnetring, Ø255mm, Lochdurchmesser 20, Polllänge 3,2mm, 250polig, Aluminium



### Elektrische Eigenschaften

Polllänge	3,2 mm
Polzahl	250

### Mechanische Eigenschaften

Durchmesser	255 mm
Lochdurchmesser	20 mm
Werkstoff	Aluminium

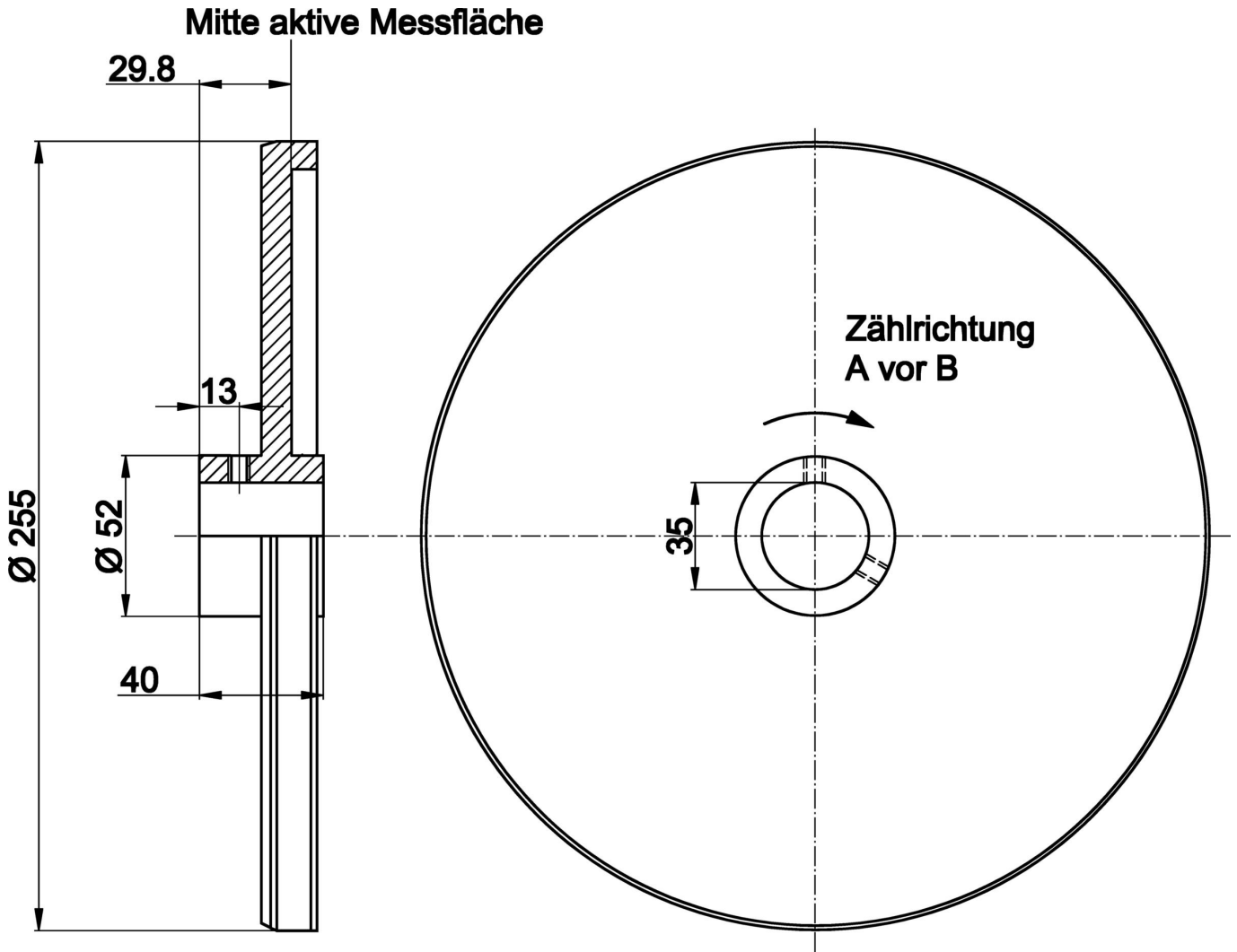
### Klassifizierung

ETIM 8	EC002179 Messrad
--------	------------------

### Weiteres

IPF Produktgruppe	900 Zubehör
Verpackungsmaße	270 x 270 x 60 mm
Bruttogewicht	1640 g
Zolltarifnummer	85051990
WEEE-Nummer	40951076
REACH-konform	Ja
RoHS konform	Ja

Massbild



**Einbau**

Einbau / Installation darf nur durch eine Elektrofachkraft erfolgen!



**Entsorgung**

WEEE-Nummer gemäß § 6 Abs. 3 ElektroG:  
40951076

**Sicherheitshinweise**

/ Bitte vergewissern Sie sich vor Inbetriebnahme, dass alle ggf. in der Produktdokumentation aufgeführten Sicherheitshinweise beachtet wurden.

/ Bei direkter Auswirkung auf die Personensicherheit ist die Anwendung dieser Produkte untersagt.