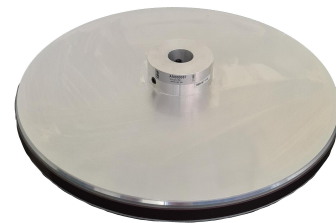


AM000057

Accesorios • Medición de desplazamientos y ángulos - Anillos magnéticos

accesorios magnético, anillo magnético, ø255mm, diámetro de orificio 20, longitud de polo 3,2mm, 250polos, aluminio



Datos eléctricos

Longitud de polo	3,2 mm
Número de polos	250

Datos mecánicos

Diámetro	255 mm
Diámetro de orificio	20 mm
Material	Aluminio

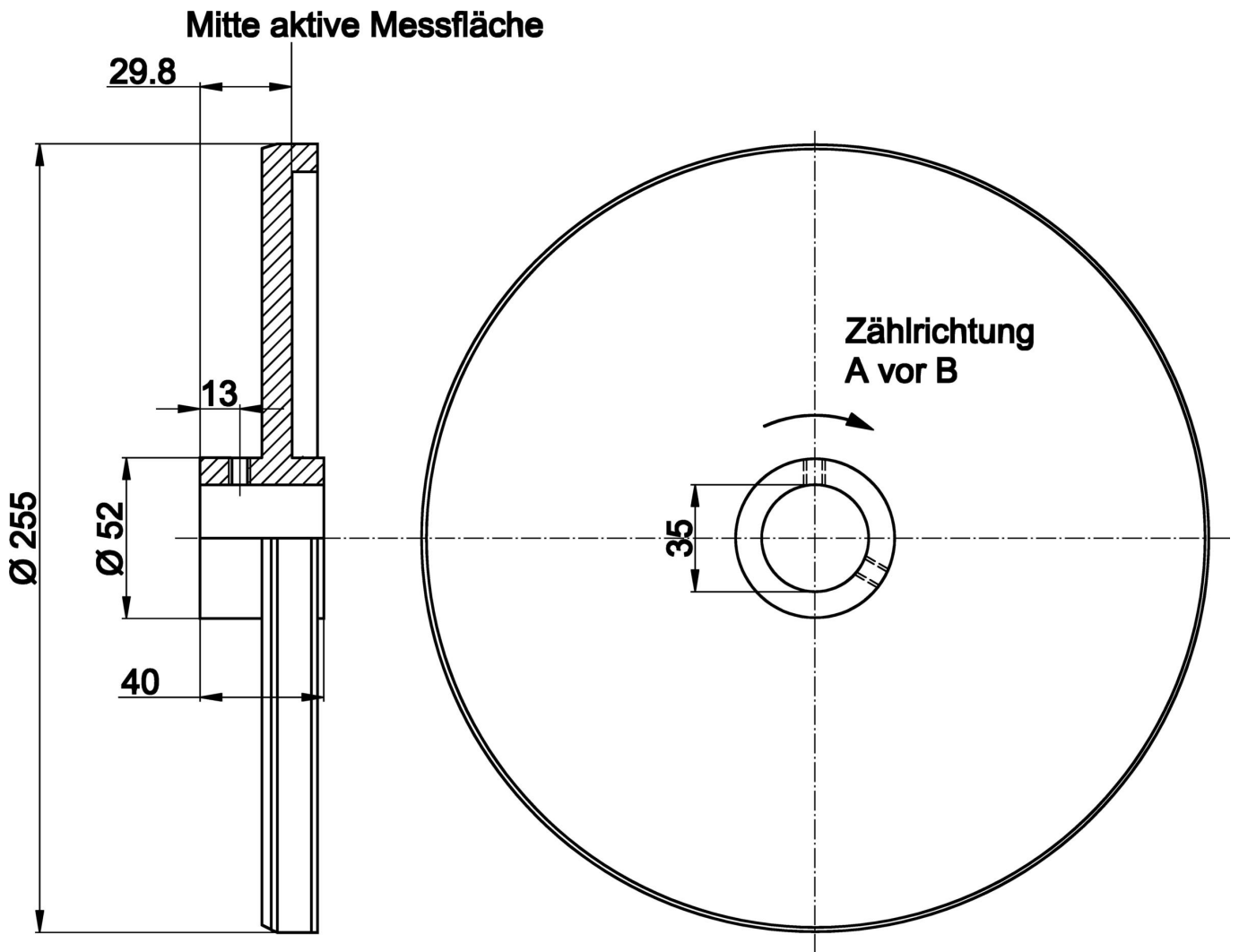
Clasificación

ETIM 8	EC002179 Rueda de medición
--------	----------------------------

Más

Grupo de productos ipf	900 Accesorios
dimensiones de embalaje	270 x 270 x 60 mm
Peso bruto	1640 g
Código arancelario	85051990
WEEE número	40951076
Conforme a REACH	Sí
Conforme a RoHS	Sí

Dibujo acotado



Montaje

El montaje/la instalación solo debe ser llevado a cabo por electricistas cualificados.



Eliminación de residuos

Número WEEE según § 6 párrafo 3 ElektroG: 40951076

Indicaciones de seguridad

! Antes de la puesta en marcha, asegúrese de que se han respetado todas las indicaciones de seguridad indicadas en la documentación del producto.

! El uso de estos productos está prohibido si tienen un efecto directo en la seguridad de las personas.