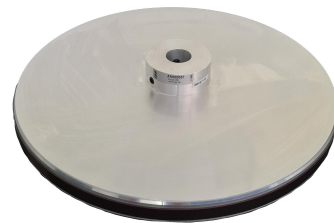


## AM000057

### Accessoires • Mesure de déplacement et d'angle - Anneaux magnétiques

Accessoires Magnétique, anneau magnétique, Ø255mm, diamètre du trou 20, longueur de la borne 3,2mm, 250pôle, aluminium



#### Caractéristiques électriques

Longueur des pôles	3,2 mm
Nombre de pôles	250

#### Propriétés mécaniques

Diamètre	255 mm
Diamètre du trou	20 mm
Matériau	Aluminium

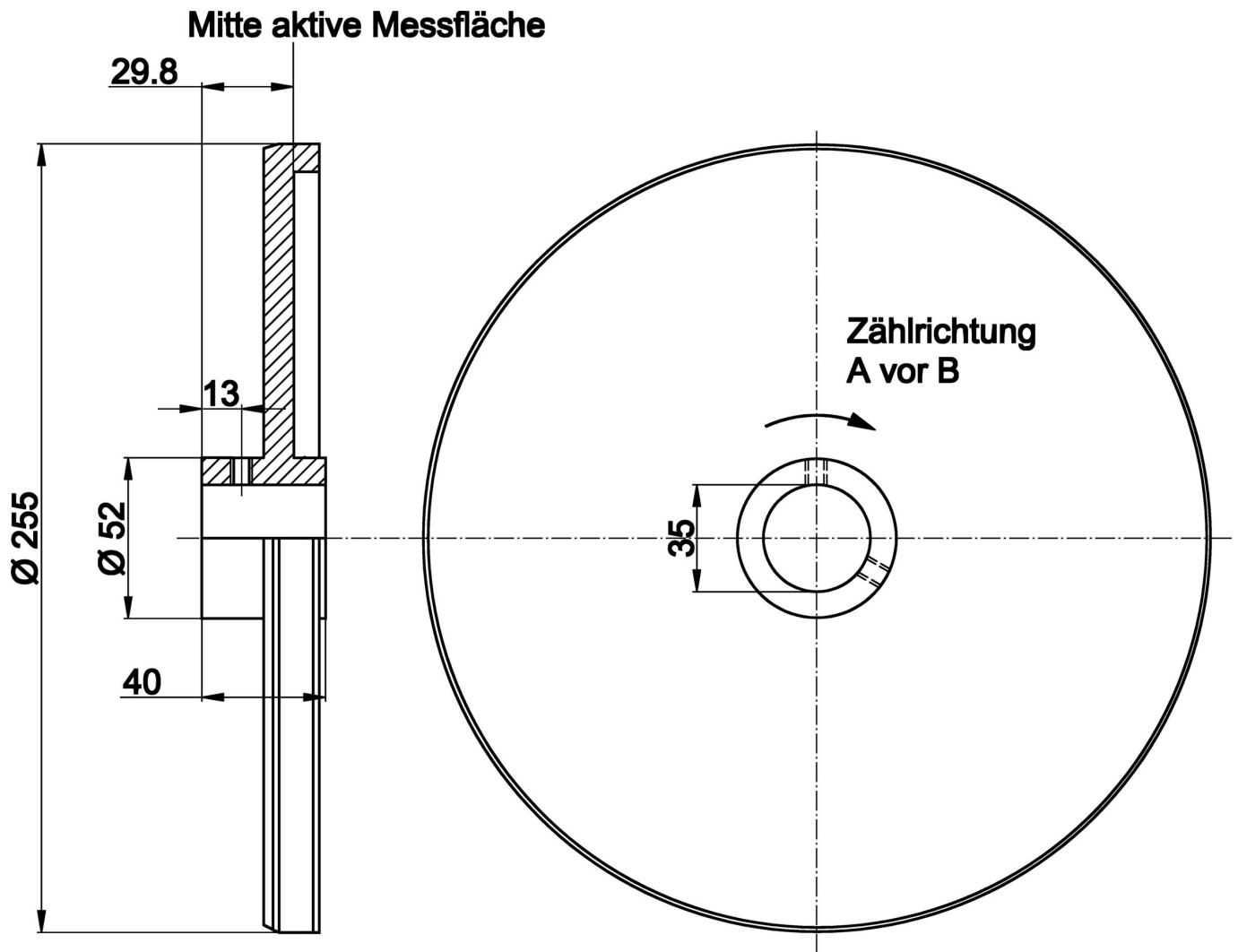
#### Classification

ETIM 8	EC002179 Roue de mesure
--------	-------------------------

#### Autre

Groupe de produits IPF	900 Accessoires
Dimensions de l'emballage	270 x 270 x 60 mm
Poids brut	1640 g
Numéro de tarif douanier	85051990
Numéro WEEE	40951076
Conforme à REACH	Oui
Conforme à la directive RoHS	Oui

Schéma d'encombrement



**Montage**

Le montage / l'installation ne doit être effectué que par un électricien spécialisé !



**Élimination**

Numéro WEEE selon § 6 alinéa 3 ElektroG : 40951076

**Consignes de sécurité**

/ Avant la mise en service, veuillez vous assurer que toutes les consignes de sécurité figurant éventuellement dans la documentation du produit ont été respectées.

/ En cas d'impact direct sur la sécurité des personnes, l'utilisation de ces produits est interdite.