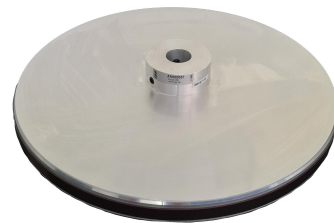


AM000057

Accessori • Misurazione spostamenti - anelli magnetici

Accessori Magnetico, anello magnetico, Ø255 mm, diametro foro 20, lunghezza polo 3, 2 mm, 250 poli, alluminio



Proprietà elettriche

Lunghezza del palo	3,2 mm
Numero di pali	250

Proprietà meccaniche

Diametro	255 mm
Diametro del foro	20 mm
Materiale	Alluminio

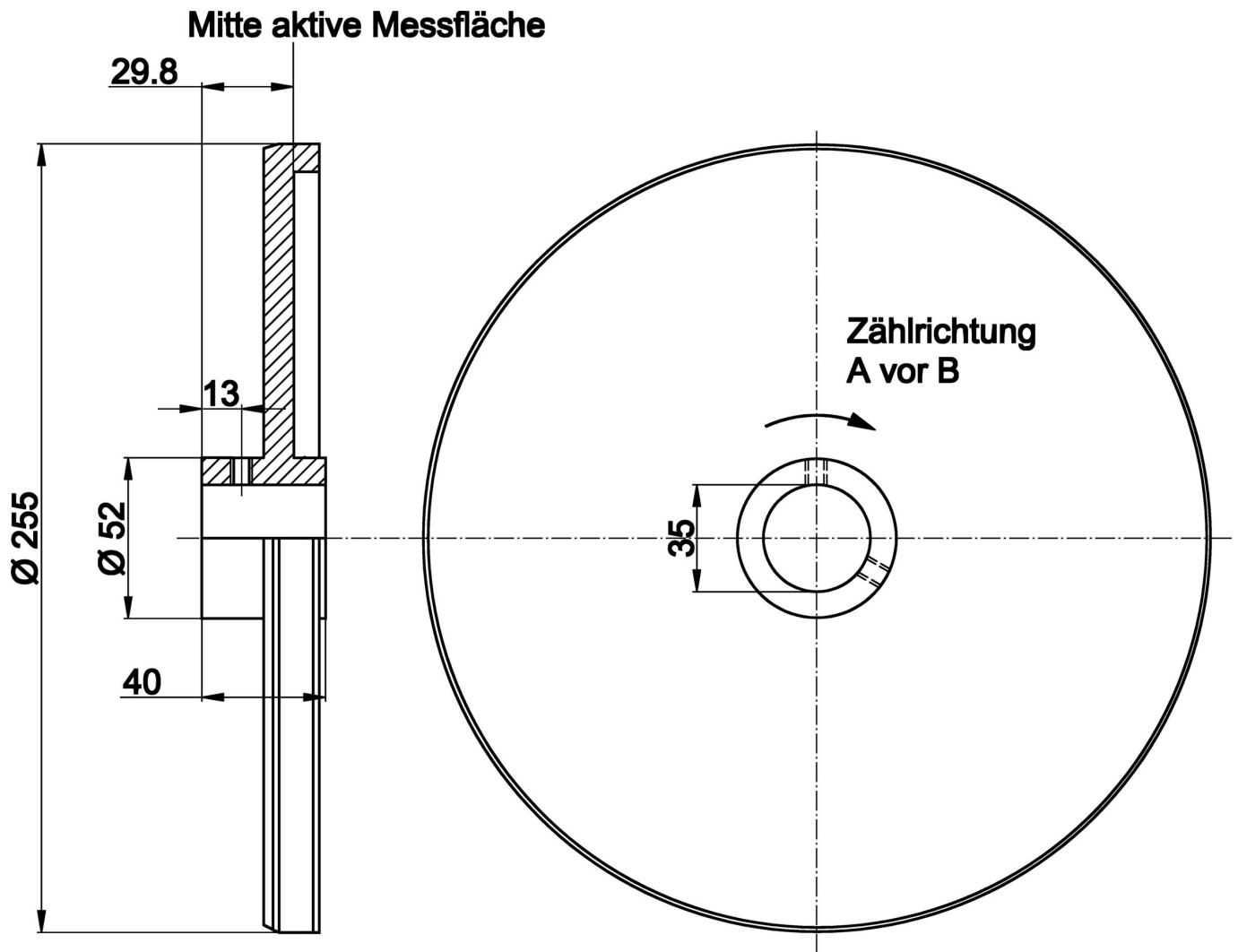
Classificazione

ETIM 8	EC002179 Rotella di misura
--------	----------------------------

Ulteriori informazioni

Gruppo di prodotti IPF	900 Accessori
Dimensioni dell'imballaggio	270 x 270 x 60 mm
Peso lordo	1640 g
Numero di tariffa doganale	85051990
Numero WEEE	40951076
Conforme a REACH	Sì
Conforme alla direttiva RoHS	Sì

Disegno quotato



Installazione

L'installazione deve essere eseguita esclusivamente da un elettricista qualificato!



Smaltimento dei rifiuti

Numero RAEE secondo § 6 par. 3 ElektroG: 40951076

Istruzioni di sicurezza

/ Prima della messa in funzione, accertarsi che siano state rispettate tutte le indicazioni di sicurezza contenute nella documentazione del prodotto.

/ L'uso di questi prodotti è vietato se ha un impatto diretto sulla sicurezza personale.