

## AM000074

### Acessórios • Montagem do cilindro de perfil

Acessórios Magnético, clipe de montagem, 18x30x28mm, vão 10,8-14,2mm, alumínio, para sensor MZ07/MZA7, para cilindro de perfil, fixação por parafuso



#### Características mecânicas

Largo	28 mm
Altura	18 mm
Comprimento	30 mm
Tipo de montagem	Fixação por parafuso
Span	10,8 - 14,2 mm
Material	Alumínio
Acessórios para	MZ07
Para montagem em	Cilindro de perfil
Dimensões	30x28x18mm

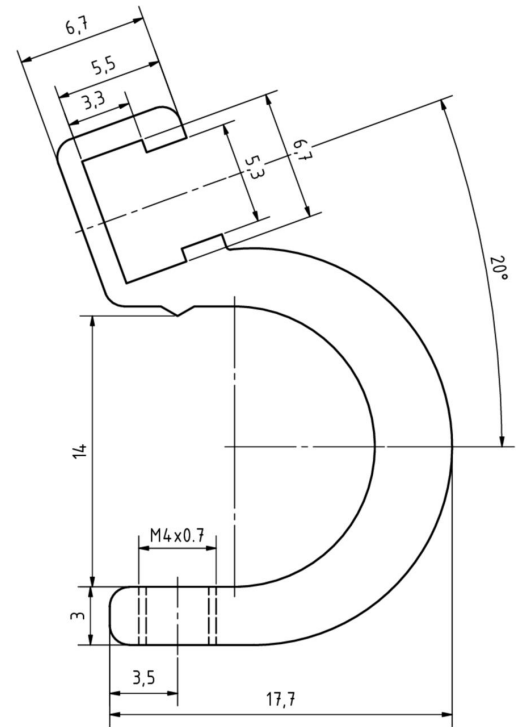
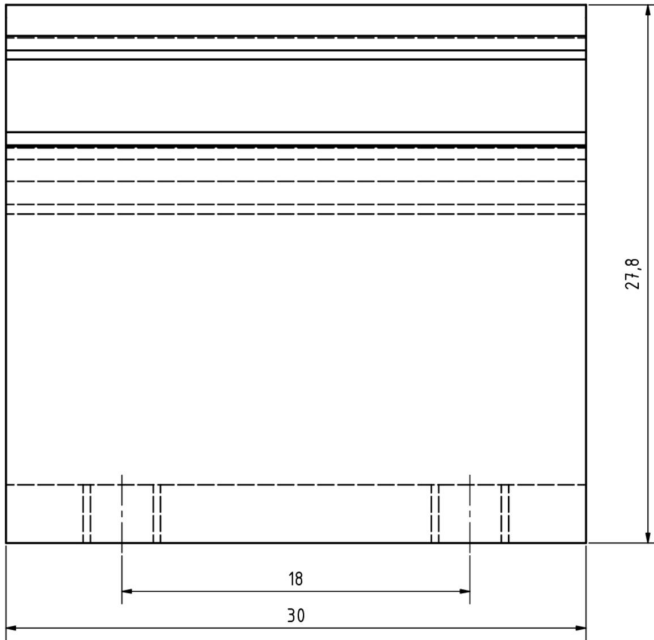
#### Classificação

ETIM 8	EC000127 Braçadeira de fixação para cabos/tubos
--------	---

#### Mais

Grupo de produtos IPF	900 acessórios
dimensões da embalagem	140 x 80 x 22 mm
Peso bruto	14 g
Número da pauta aduaneira	76169990
Número WEEE	40951076
Em conformidade com o REACH	Sim
Conformidade com RoHS	Sim

**Desenho dimensional**



**Instalação**

A montagem / instalação só pode ser efectuada por um electricista qualificado!



**Eliminação**

Número WEEE de acordo com § 6 para. 3  
ElektroG: 40951076

**Avisos de segurança**

- /** Antes da primeira utilização, certifique-se de que segue todas as instruções de segurança que possam ser fornecidas nas informações sobre o produto.
- /** Nunca utilize estes dispositivos em aplicações em que a segurança de uma pessoa dependa da sua funcionalidade.