

AM000076

Příslušenství • Další upevňovací materiál

Příslušenství magnetický, svorka, 4x6,2x6,2mm, hliník



Mechanické vlastnosti

Šířka	6,2 mm
pro snímač	MZ07
Výška	4 mm
Délka	6,2 mm
Materiál	Hliník

Ostatní vlastnosti

Verze	Svorka
-------	--------

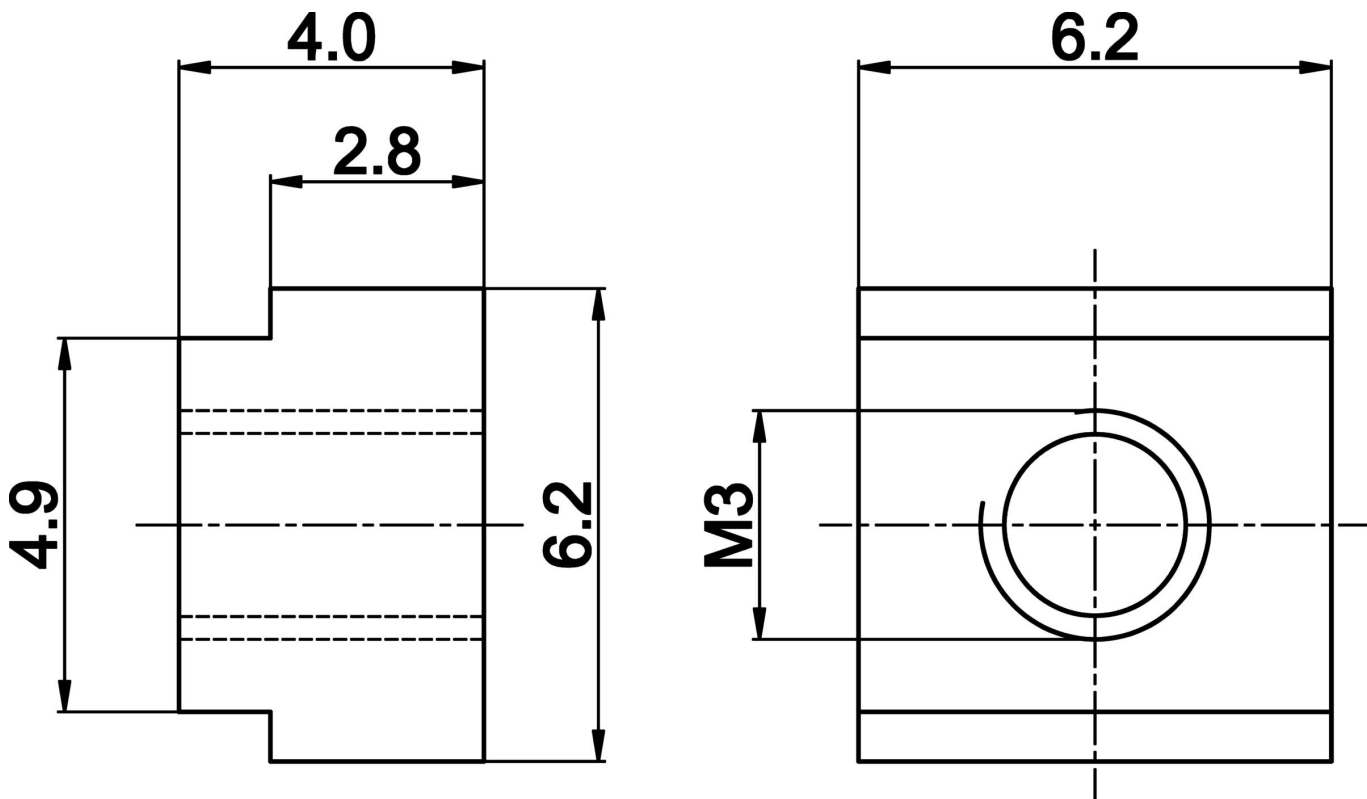
Klasifikace

ETIM 8	EC002024 Příslušenství/náhradní díly pro příkazová zařízení
--------	---

Další

Skupina produktů IPF	900 Příslušenství
Rozměry balení	100 x 70 x 10 mm
Hrubá váha	7 g
Číslo zboží	79070000
WEEE číslo	40951076
V souladu s REACH	Ano
V souladu s RoHS	Ano

Rozměrový výkres



Montáž

Montáž / instalaci smí provádět pouze kvalifikovaný elektrikář!



Likvidace

Číslo WEEE podle § 6 odst. 3 ElektroG: 40951076

Bezpečnostní pokyny

- / Před uvedením do provozu prosím zkontrolujte, zda byly dodrženy veškeré bezpečnostní pokyny, které jsou případně uvedené v dokumentaci výrobku.
- / Nikdy nepoužívejte tato zařízení v aplikacích, kde bezpečnost osob závisí na jejich funkčnosti.