

AM000076

Zubehör • Zylindersensoren - Sonstige Befestigungen

Zubehör Magnetisch, Klemme, 4x6,2x6,2mm, Aluminium



Mechanische Eigenschaften

Breite	6,2 mm
für Sensor	MZ07
Höhe	4 mm
Länge	6,2 mm
Werkstoff	Aluminium

Sonstige Eigenschaften

Ausführung	Klemme
------------	--------

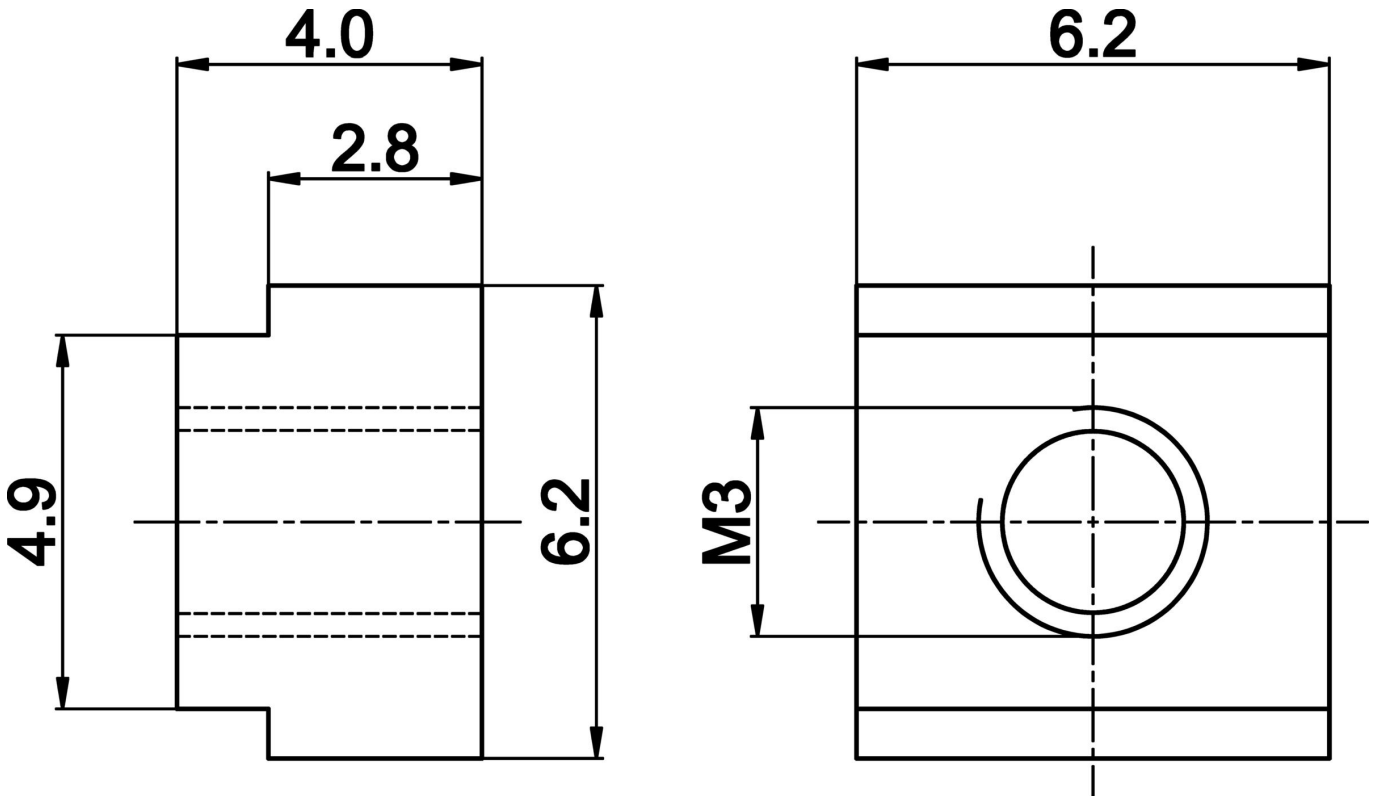
Klassifizierung

ETIM 8	EC002024 Zubehör/Ersatzteile für Befehlsgeräte
--------	------------------------------------------------

Weiteres

IPF Produktgruppe	900 Zubehör
Verpackungsmaße	100 x 70 x 10 mm
Bruttogewicht	7 g
Zolltarifnummer	79070000
WEEE-Nummer	40951076
REACH-konform	Ja
RoHS konform	Ja

Massbild



Einbau

Einbau / Installation darf nur durch eine Elektrofachkraft erfolgen!



Entsorgung

WEEE-Nummer gemäß § 6 Abs. 3 ElektroG:
40951076

Sicherheitshinweise

- / Bitte vergewissern Sie sich vor Inbetriebnahme, dass alle ggf. in der Produktdokumentation aufgeführten Sicherheitshinweise beachtet wurden.
- / Bei direkter Auswirkung auf die Personensicherheit ist die Anwendung dieser Produkte untersagt.