

AM000076

Accesorios • Otra fijación

accesorios magnético, borne, 4x6,2x6,2mm, aluminio



Datos mecánicos

Ancho	6,2 mm
para sensor	MZ07
Altura	4 mm
Longitud	6,2 mm
Material	Aluminio

Otros datos

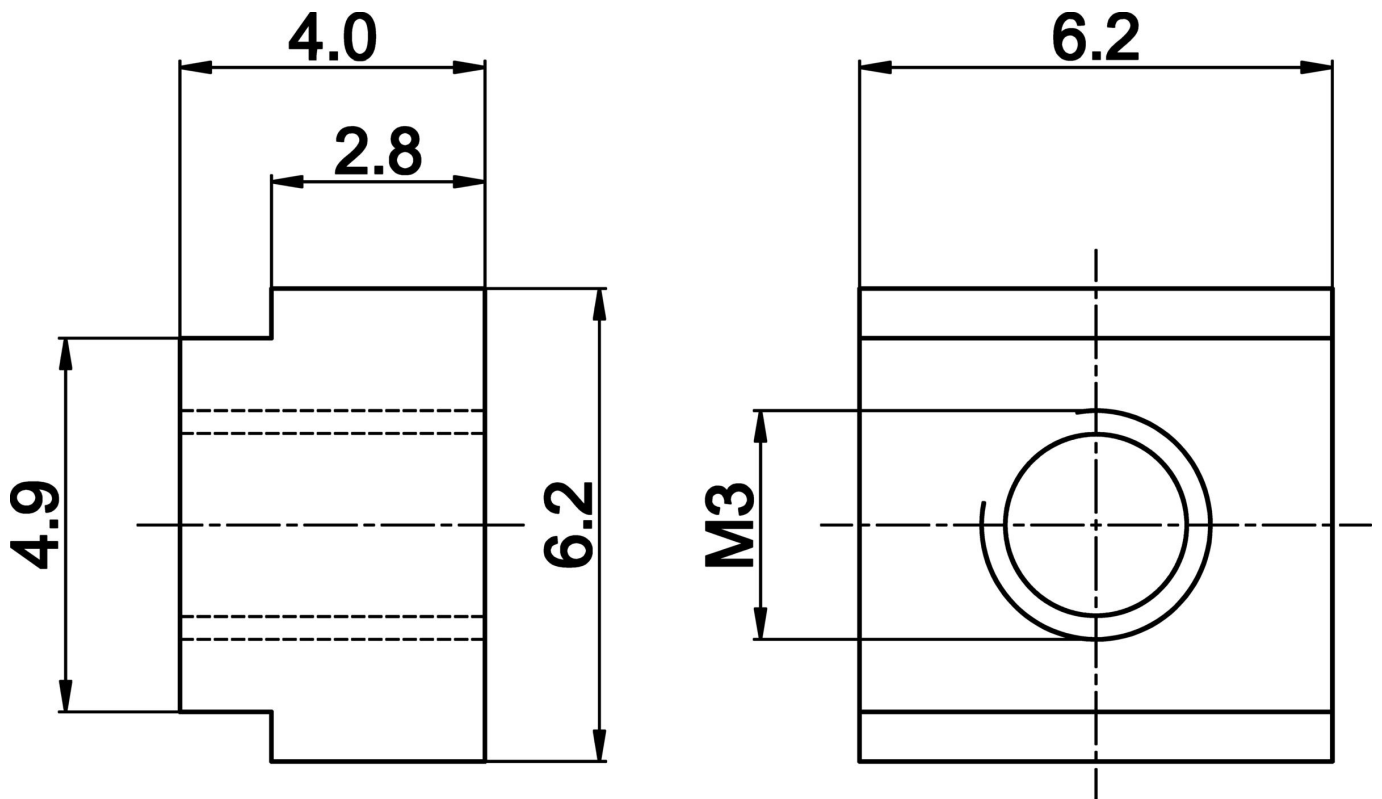
Versión	Pinza
---------	-------

Clasificación

ETIM 8	EC002024 Accesorios/piezas de repuesto para dispositivos de mando
--------	---

Más

Grupo de productos ipf	900 Accesorios
dimensiones de embalaje	100 x 70 x 10 mm
Peso bruto	7 g
Código arancelario	79070000
WEEE número	40951076
Conforme a REACH	Sí
Conforme a RoHS	Sí

Dibujo acotado**Montaje**

El montaje/la instalación solo debe ser llevado a cabo por electricistas cualificados.

**Eliminación de residuos**

Número WEEE según § 6 párrafo 3 ElektroG:
40951076

Indicaciones de seguridad

- / Antes de la puesta en marcha, asegúrese de que se han respetado todas las indicaciones de seguridad indicadas en la documentación del producto.
- / El uso de estos productos está prohibido si tienen un efecto directo en la seguridad de las personas.