

AM000076

Accessoires • Autres fixations

Accessoires Magnétique, pince, 4x6,2x6,2mm, aluminium



Propriétés mécaniques

Largeur	6,2 mm
pour capteur	MZ07
Hauteur	4 mm
Longueur	6,2 mm
Matériau	Aluminium

Autres caractéristiques

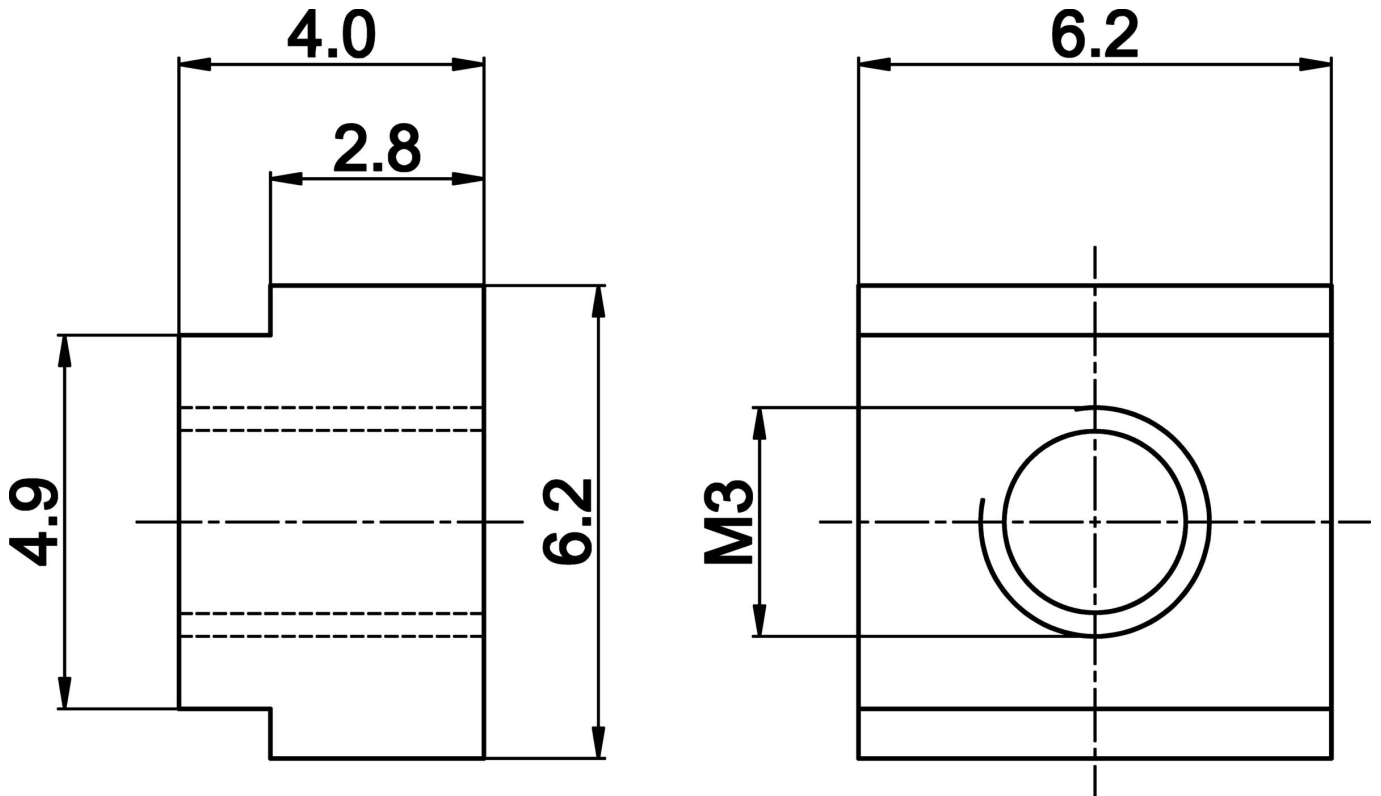
Version	Borne
---------	-------

Classification

ETIM 8	EC002024 Accessoires/pièces de rechange pour auxiliaires de commande
--------	--

Autre

Groupe de produits IPF	900 Accessoires
Dimensions de l'emballage	100 x 70 x 10 mm
Poids brut	7 g
Numéro de tarif douanier	79070000
Numéro WEEE	40951076
Conforme à REACH	Oui
Conforme à la directive RoHS	Oui

Schéma d'encombrement**Montage**

Le montage / l'installation ne doit être effectué que par un électricien spécialisé !

**Élimination**

Numéro WEEE selon § 6 alinéa 3 ElektroG : 40951076

Consignes de sécurité

/ Avant la mise en service, veuillez vous assurer que toutes les consignes de sécurité figurant éventuellement dans la documentation du produit ont été respectées.

/ En cas d'impact direct sur la sécurité des personnes, l'utilisation de ces produits est interdite.