

## AM000076

### Accessori • Sensori del cilindro - Altri montaggi

Accessori Magnetico, morsetto, 4x6,2x6,2mm, alluminio



#### Proprietà meccaniche

Larghezza per il sensore	6,2 mm
Altezza	4 mm
Lunghezza	6,2 mm
Materiale	Alluminio

#### Altre proprietà

Versione	Morsetto
----------	----------

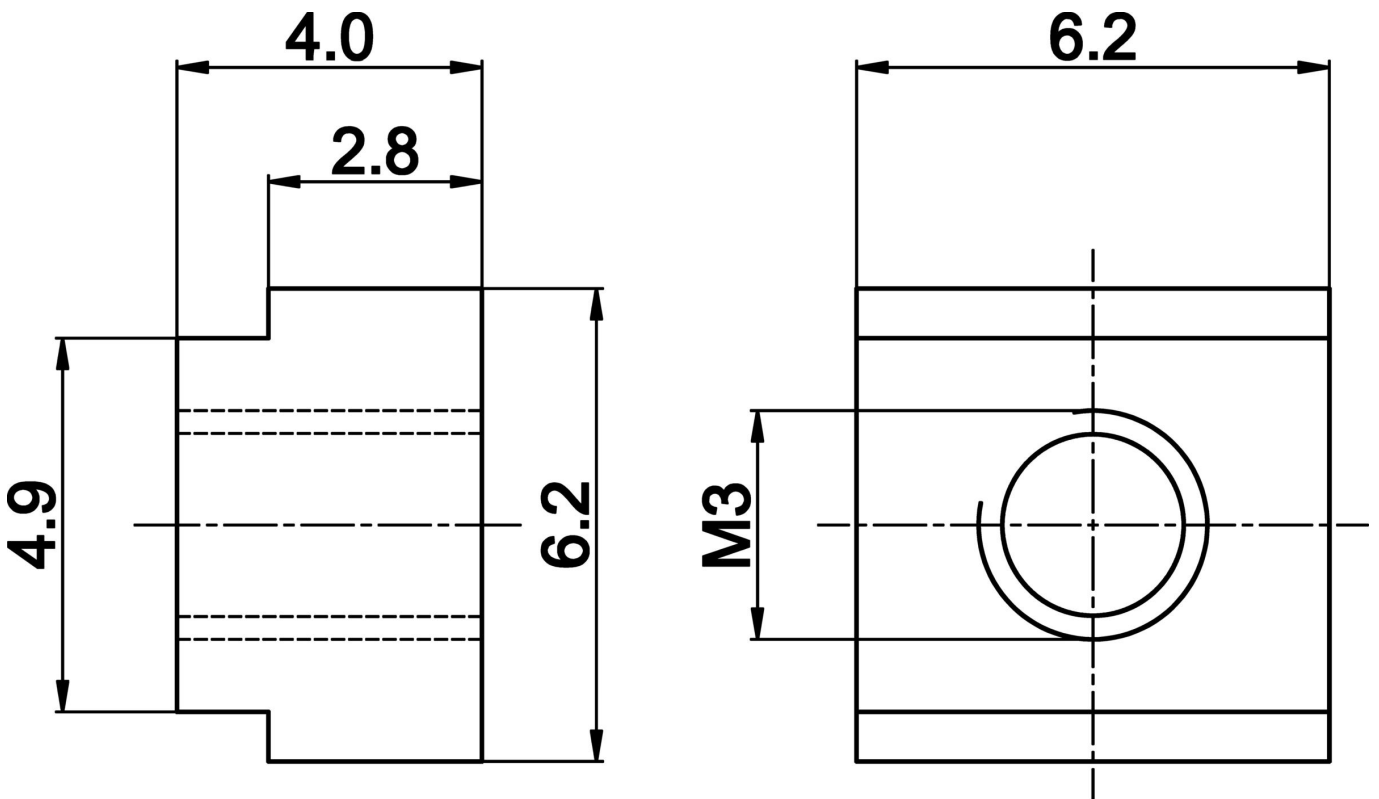
#### Classificazione

ETIM 8	EC002024 Accessori/ricambi per unità di controllo
--------	---------------------------------------------------

#### Ulteriori informazioni

Gruppo di prodotti IPF	900 Accessori
Dimensioni dell'imballaggio	100 x 70 x 10 mm
Peso lordo	7 g
Numero di tariffa doganale	79070000
Numero WEEE	40951076
Conforme a REACH	Sì
Conforme alla direttiva RoHS	Sì

Disegno quotato



**Installazione**

L'installazione deve essere eseguita esclusivamente da un elettricista qualificato!



**Smaltimento dei rifiuti**

Numero RAEE secondo § 6 par. 3 ElektroG: 40951076

**Istruzioni di sicurezza**

- / Prima della messa in funzione, accertarsi che siano state rispettate tutte le indicazioni di sicurezza contenute nella documentazione del prodotto.
- / L'uso di questi prodotti è vietato se ha un impatto diretto sulla sicurezza personale.