

## AM000076

### Akcesoria • Czujniki cylindra - Inne mocowania

Akcesoria Magnetyczny, zacisk, 4x6,2x6,2 mm, aluminium



#### Właściwości mechaniczne

Szerokość dla czujnika	6,2 mm
Wysokość	4 mm
Długość	6,2 mm
Materiał	Aluminium

#### Inne właściwości

Wersja	Zacisk
--------	--------

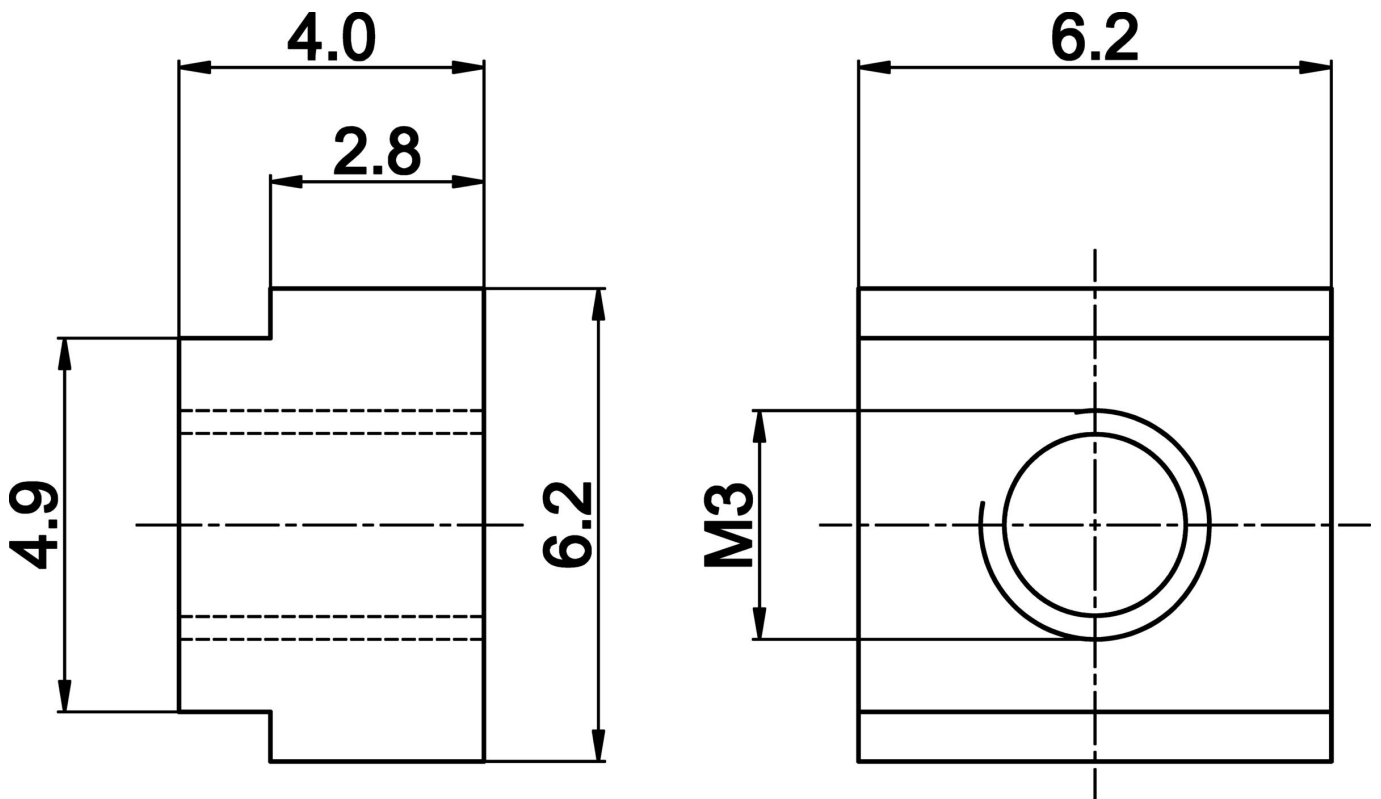
#### Klasyfikacja

ETIM 8	EC002024 Akcesoria/części zamienne do jednostek sterujących
--------	---

#### Więcej informacji

Grupa produktów IPF	900 Akcesoria
Wymiary opakowania	100 x 70 x 10 mm
Masa brutto	7 g
Numer taryfy celnej	79070000
Numer WEEE	40951076
Zgodność z REACH	Tak
Zgodność z dyrektywą RoHS	Tak

Rysunek wymiarowy



**Instalacja**

Instalacja może być przeprowadzona wyłącznie przez wykwalifikowanego elektryka!



**Usuwanie odpadów**

Numer WEEE zgodnie z § 6 ust. 3 ElektroG: 40951076

**Instrukcje bezpieczeństwa**

- / Przed uruchomieniem należy upewnić się, że przestrzegane są wszystkie instrukcje bezpieczeństwa zawarte w dokumentacji produktu.
- / Korzystanie z tych produktów jest zabronione, jeśli mają one bezpośredni wpływ na bezpieczeństwo osobiste.