

AM000076

辅料 • 其他固定材料

磁性配件, 夹子, 4x6,2x6,2mm, 铝制



机械特征

宽度	6.2 mm
用于传感器	MZ07
高度	4 mm
长度	6.2 mm
材料	铝合金

其他特点

型号	夹钳
----	----

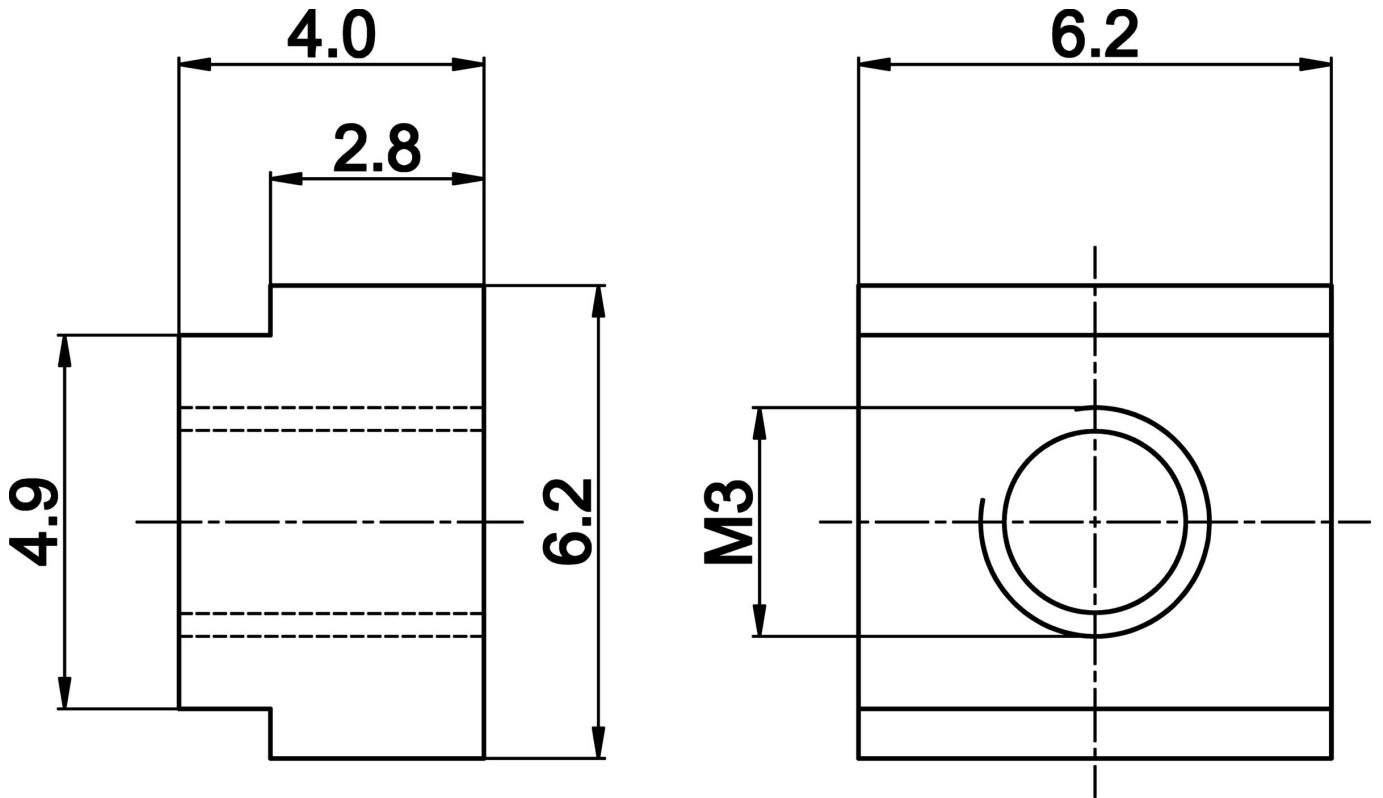
种类

ETIM 8	EC002024 指挥装置的附件/备用件
--------	----------------------

更多

IPF产品组	900个配件
包装尺寸	100 x 70 x 10 mm
总重量	7 g
海关税号	79070000
WEEE编号	40951076
适应性强	是
符合RoHS标准	是

尺寸图



安装
安装工作只能由合格的电工来完成!



废弃处理
根据第 6 条第 3 款 ElektroG 规定的 WEEE
编号 : 40951076

安全警告

- / 在初始操作之前，请确保遵循产品信息中可能提供的所有安全说明。
- / 切勿在人的安全取决于其功能的应用中使用这些设备。