

AM000078

Accesorios • Tornillo

accesorios sensor magnético, pasador roscado, m3x0,5 6largo, orificio hexagonal, cabeza cilíndrica, ancho de llave allen 0,9, latón niquelado, unidad de embalaje 10



Datos eléctricos

Ancho de llave Allen	0,9 mm
----------------------	--------

Datos mecánicos

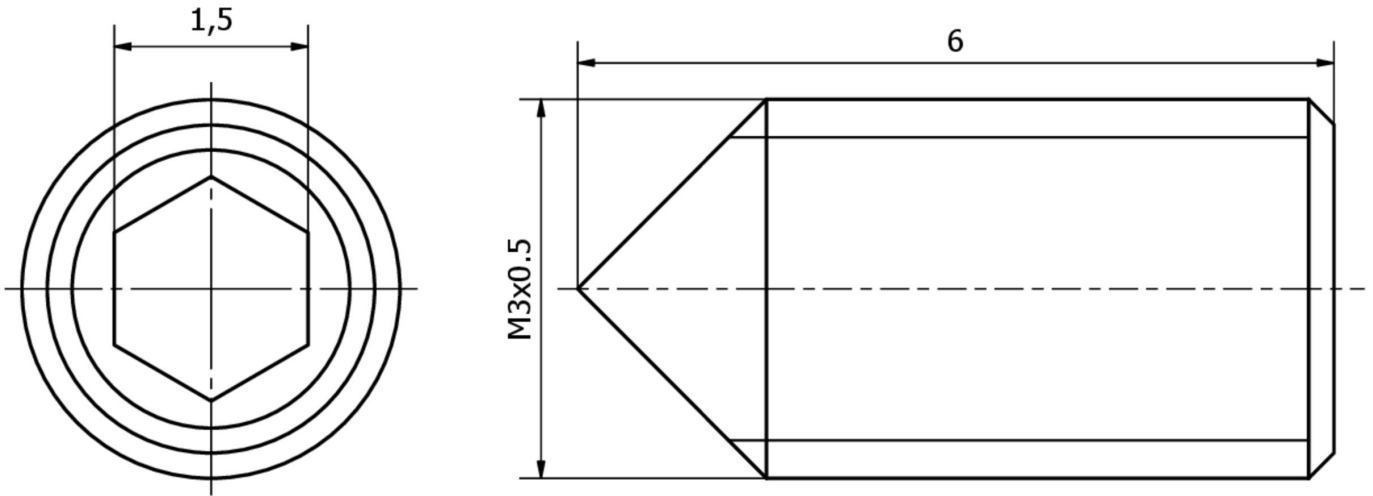
para sensor	MZ0701x6
Paso de rosca	0,5 mm
Longitud	6 mm
Superficie	niquelado
Sistema de tornillo	Orificio hexagonal
Material	Latón
Dimensión de la rosca	M3

Clasificación

ETIM 8	EC003861 Tornillo/perno de máquina
--------	------------------------------------

Más

Grupo de productos ipf	900 Accesorios
dimensiones de embalaje	100 x 70 mm
Peso bruto	
Código arancelario	73181562
WEEE número	40951076
Conforme a REACH	Sí
Conforme a RoHS	Sí

Dibujo acotado**Montaje**

El montaje/la instalación solo debe ser llevado a cabo por electricistas cualificados.

**Eliminación de residuos**

Número WEEE según § 6 párrafo 3 ElektroG:
40951076

Indicaciones de seguridad

- / Antes de la puesta en marcha, asegúrese de que se han respetado todas las indicaciones de seguridad indicadas en la documentación del producto.
- / El uso de estos productos está prohibido si tienen un efecto directo en la seguridad de las personas.