

AM000078

Accessoires • Vis

Accessoires Capteur Magnétique, vis sans tête, M3x0,5 6long, six pans creux, tête cylindrique, Inbus-SW 0,9, laiton nickelé, unité d'emballage 10



Caractéristiques électriques

Inbus-SW	0,9 mm
----------	--------

Propriétés mécaniques

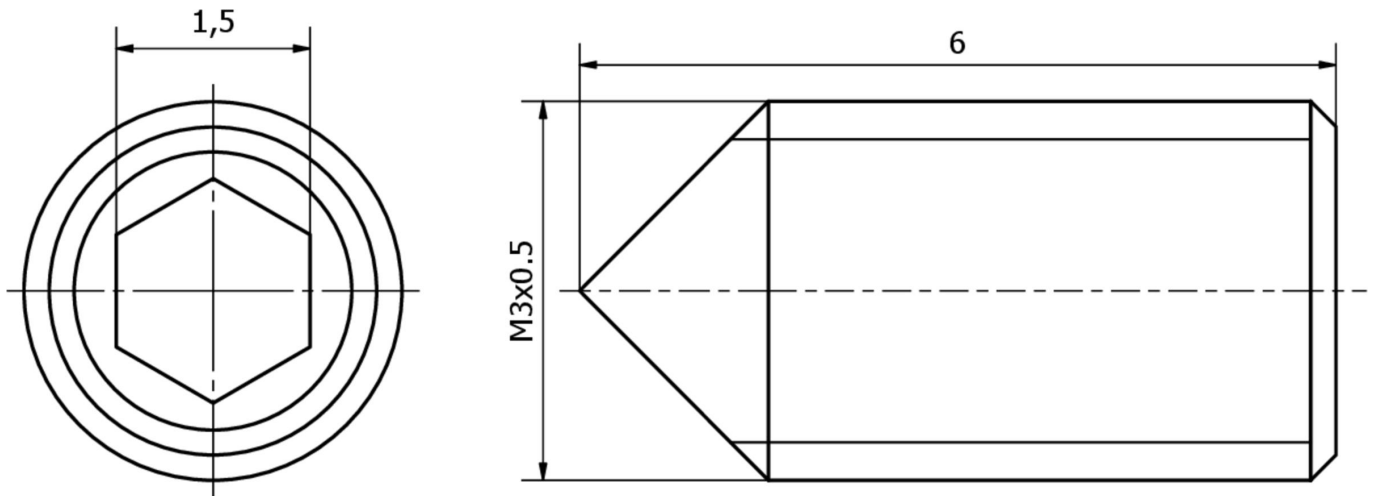
pour capteur	MZ0701x6
Pas de vis	0,5 mm
Longueur	6 mm
Surface	nickelé
Système à vis	Six pans creux
Matériau	Laiton
Dimension du filetage	M3

Classification

ETIM 8	EC003861 Vis/boulon de machine
--------	--------------------------------

Autre

Groupe de produits IPF	900 Accessoires
Dimensions de l'emballage	100 x 70 mm
Poids brut	
Numéro de tarif douanier	73181562
Numéro WEEE	40951076
Conforme à REACH	Oui
Conforme à la directive RoHS	Oui

Schéma d'encombrement**Montage**

Le montage / l'installation ne doit être effectué que par un électricien spécialisé !

**Élimination**

Numéro WEEE selon § 6 alinéa 3 ElektroG :
40951076

Consignes de sécurité

/ Avant la mise en service, veuillez vous assurer que toutes les consignes de sécurité figurant éventuellement dans la documentation du produit ont été respectées.

/ En cas d'impact direct sur la sécurité des personnes, l'utilisation de ces produits est interdite.