

AM000078

Accessori • Sensori del cilindro - Viti

Accessori Sensore Magnetico, vite di fissaggio, M3x0,5 6 lungo, esagono incassato, testa cilindrica, vite ad esagono cavo 0,9, ottone nichelato, unità di imballaggio 10



Proprietà elettriche

Chiave a brugola SW	0,9 mm
---------------------	--------

Proprietà meccaniche

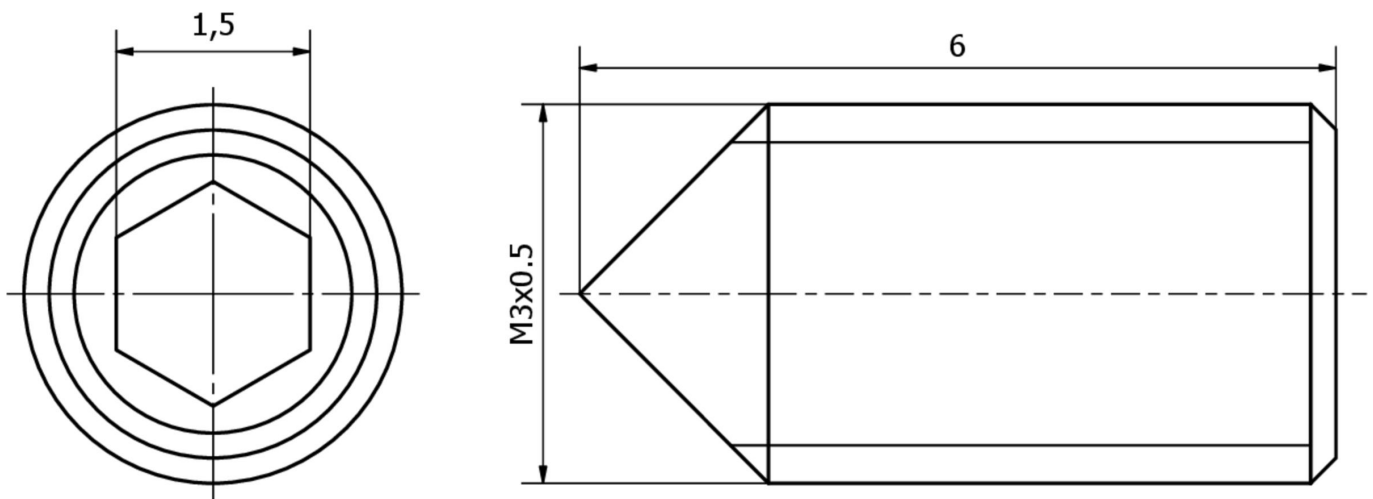
per il sensore	MZ0701x6
Passo del filo	0,5 mm
Lunghezza	6 mm
Superficie	nichelato
Sistema a vite	Esagono incassato
Materiale	Ottone
Dimensione del filo	M3

Classificazione

ETIM 8	EC003861 Vite e bullone per macchina
--------	--------------------------------------

Ulteriori informazioni

Gruppo di prodotti IPF	900 Accessori
Dimensioni dell'imballaggio	100 x 70 mm
Peso lordo	
Numero di tariffa doganale	73181562
Numero WEEE	40951076
Conforme a REACH	Sì
Conforme alla direttiva RoHS	Sì

Disegno quotato**Installazione**

L'installazione deve essere eseguita esclusivamente da un elettricista qualificato!

**Smaltimento dei rifiuti**

Numero RAEE secondo § 6 par. 3 ElektroG:
40951076

Istruzioni di sicurezza

- / Prima della messa in funzione, accertarsi che siano state rispettate tutte le indicazioni di sicurezza contenute nella documentazione del prodotto.
- / L'uso di questi prodotti è vietato se ha un impatto diretto sulla sicurezza personale.