

AM000078

Akcesoria • Czujniki cylindra - Śruby

Akcesoria Czujnik magnetyczny, śruba dociskowa, M3x0,5 6 długa, gniazdo sześciokątne, łeb cylindryczny, śruba z gniazdem sześciokątnym 0,9, mosiądz niklowany, opakowanie jednostkowe 10 szt.



Właściwości elektryczne

Klucz imbusowy SW	0,9 mm
-------------------	--------

Właściwości mechaniczne

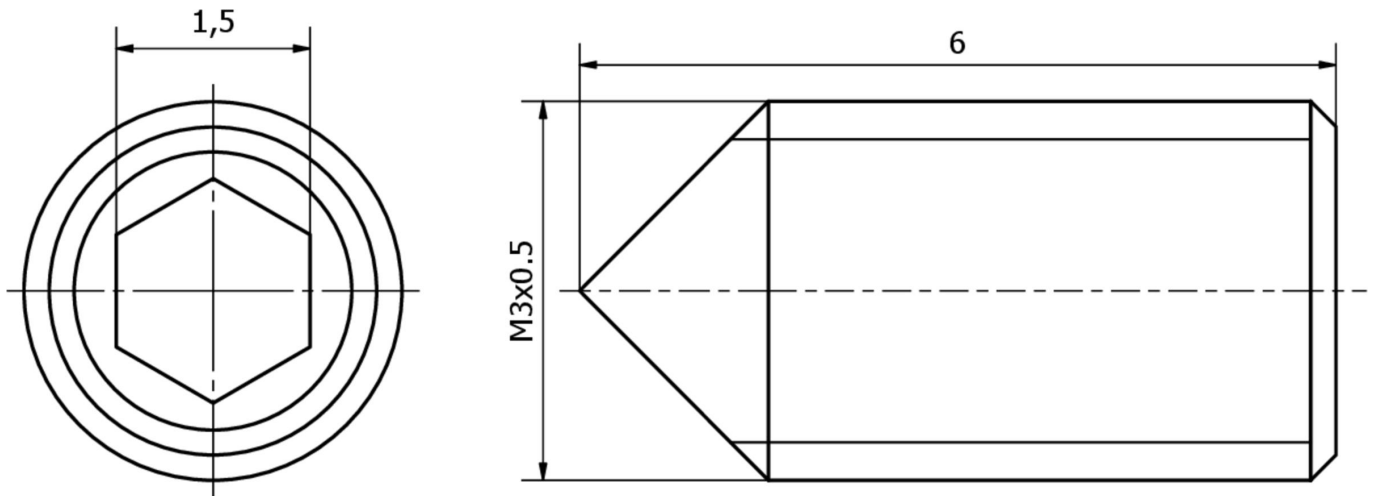
dla czujnika	MZ0701x6
Podziałka gwintu	0,5 mm
Długość	6 mm
Powierzchnia	niklowany
System śrubowy	Gniazdo sześciokątne
Materiał	Mosiądz
Wymiar gwintu	M3

Klasyfikacja

ETIM 8	EC003861 Wkręt/śruba maszynowa
--------	--------------------------------

Więcej informacji

Grupa produktów IPF	900 Akcesoria
Wymiary opakowania	100 x 70 mm
Masa brutto	
Numer taryfy celnej	73181562
Numer WEEE	40951076
Zgodność z REACH	Tak
Zgodność z dyrektywą RoHS	Tak

Rysunek wymiarowy**Instalacja**

Instalacja może być przeprowadzona wyłącznie przez wykwalifikowanego elektryka!

**Usuwanie odpadów**

Numer WEEE zgodnie z § 6 ust. 3 ElektroG:
40951076

Instrukcje bezpieczeństwa

- / Przed uruchomieniem należy upewnić się, że przestrzegane są wszystkie instrukcje bezpieczeństwa zawarte w dokumentacji produktu.
- / Korzystanie z tych produktów jest zabronione, jeśli mają one bezpośredni wpływ na bezpieczeństwo osobiste.