

AM000078

Acessórios • Parafuso

acessórios sensor magnético, parafuso de fixação, M3x0.5 6long, hexágono interno, cabeça do cilindro, chave hexagonal tamanho 0.9, latão niquelado, unidade de embalagem 10



Características eléctricas

Allen SW	0,9 mm
----------	--------

Características mecânicas

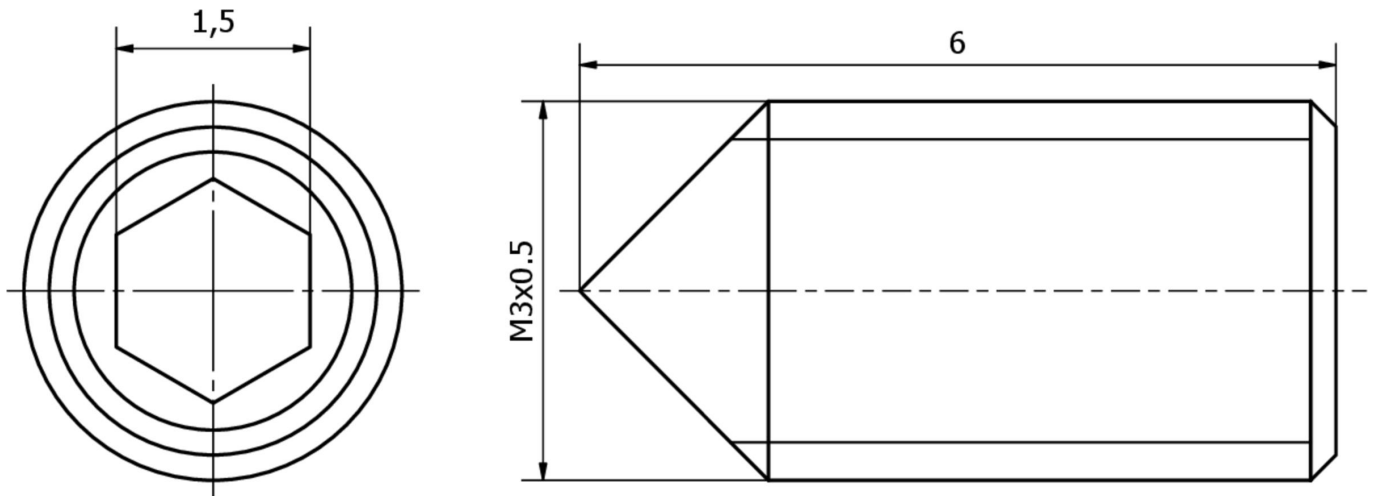
para sensor	MZ0701x6
Passo de linha	0,5 mm
Comprimento	6 mm
Superfície	niquelado
Sistema de parafusos	Soquete hexagonal
Material	Latão
Dimensão da rosca	M3

Classificação

ETIM 8	EC003861 Parafuso de máquina/parafuso
--------	---------------------------------------

Mais

Grupo de produtos IPF	900 acessórios
dimensões da embalagem	100 x 70 mm
Peso bruto	
Número da pauta aduaneira	73181562
Número WEEE	40951076
Em conformidade com o REACH	Sim
Conformidade com RoHS	Sim

Desenho dimensional**Instalação**

A montagem / instalação só pode ser efectuada por um electricista qualificado!

**Eliminação**

Número WEEE de acordo com § 6 para. 3
ElektroG: 40951076

Avisos de segurança

- / Antes da primeira utilização, certifique-se de que segue todas as instruções de segurança que possam ser fornecidas nas informações sobre o produto.
- / Nunca utilize estes dispositivos em aplicações em que a segurança de uma pessoa dependa da sua funcionalidade.