

AM000079

Příslušenství • Šrouby

Příslušenství Snímač Magnetický, Jednotka balení 10, Závitový kolík, M2x0,4 4dlouhé, Vnitřní šestihran, válcová hlava, Velikost šestihranného klíče 0,9, Ušlechtilá ocel neupravený



Elektrické vlastnosti

Velikost šestihranného klíče	0,9 mm
------------------------------	--------

Mechanické vlastnosti

pro snímač	MZR401x8
Stoupání závitu	0,4 mm
Délka	4 mm
Systém šroubení	Vnitřní šestihran
Materiál	Ušlechtilá ocel
Rozměr závitu	M2

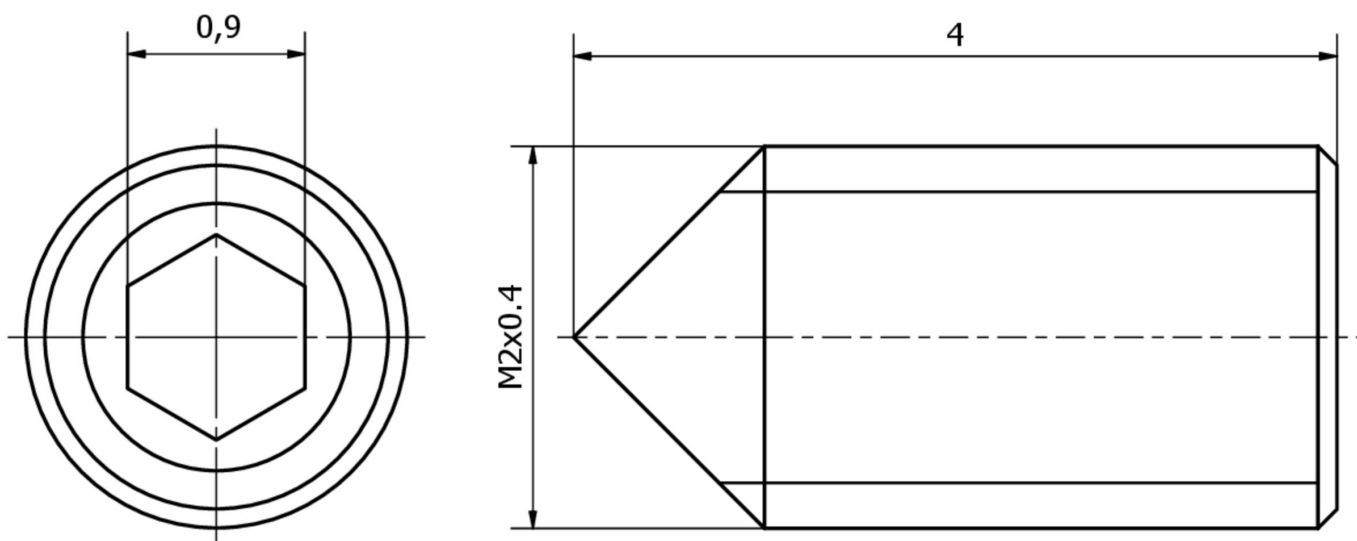
Klasifikace

ETIM 8	EC003861 Strojní šroub/šroub
--------	------------------------------

Další

Skupina produktů IPF	900 Příslušenství
Rozměry balení	125 x 100 x 2 mm
Hrubá váha	
Číslo zboží	73181562
WEEE číslo	40951076
V souladu s REACH	Ano
V souladu s RoHS	Ano

Rozměrový výkres



Montáž

Montáž / instalaci smí provádět pouze kvalifikovaný elektrikář!



Likvidace

Číslo WEEE podle § 6 odst. 3 ElektroG:
40951076

Bezpečnostní pokyny

/ Před uvedením do provozu prosím zkontrolujte, zda byly dodrženy veškeré bezpečnostní pokyny, které jsou případně uvedené v dokumentaci výrobku.

/ Nikdy nepoužívejte tato zařízení v aplikacích, kde bezpečnost osob závisí na jejich funkčnosti.