

AM000079

Akcesoria • Czujniki cylindra - Śruby

Akcesoria Sensor Magnetic, opakowanie jednostkowe 10, śruba dociskowa, M2x0,4 4 długa, gniazdo sześciokątne, łeb cylindryczny, klucz imbusowy SW 0,9, stal nierdzewna nieobrobiona



Właściwości elektryczne

Klucz imbusowy SW	0,9 mm
-------------------	--------

Właściwości mechaniczne

dla czujnika	MZR401x8
Podziałka gwintu	0,4 mm
Długość	4 mm
System śrubowy	Gniazdo sześciokątne
Materiał	Stal nierdzewna
Wymiar gwintu	M2

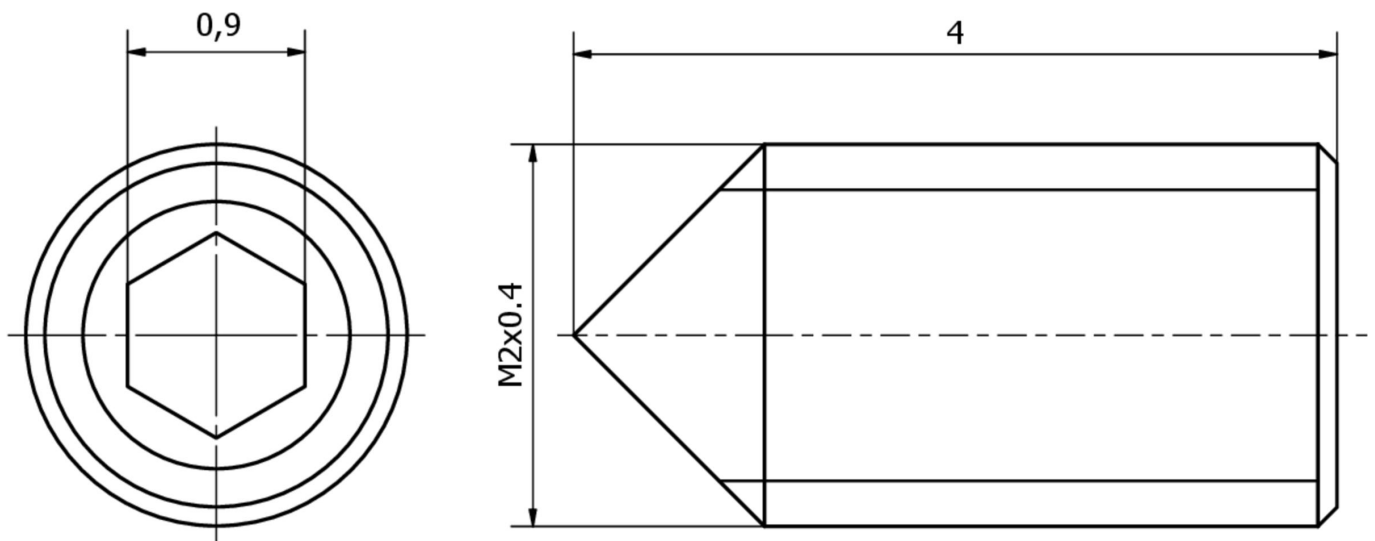
Klasyfikacja

ETIM 8	EC003861 Wkręt/śruba maszynowa
--------	--------------------------------

Więcej informacji

Grupa produktów IPF	900 Akcesoria
Wymiary opakowania	125 x 100 x 2 mm
Masa brutto	
Numer taryfy celnej	73181562
Numer WEEE	40951076
Zgodność z REACH	Tak
Zgodność z dyrektywą RoHS	Tak

Rysunek wymiarowy



Instalacja

Instalacja może być przeprowadzona wyłącznie przez wykwalifikowanego elektryka!



Usuwanie odpadów

Numer WEEE zgodnie z § 6 ust. 3 ElektroG: 40951076

Instrukcje bezpieczeństwa

- /** Przed uruchomieniem należy upewnić się, że przestrzegane są wszystkie instrukcje bezpieczeństwa zawarte w dokumentacji produktu.
- /** Korzystanie z tych produktów jest zabronione, jeśli mają one bezpośredni wpływ na bezpieczeństwo osobiste.