

## AM000079

### Acessórios • Parafuso

acessórios sensor magnético, Não tratado, Unidade de embalagem 10, Parafuso de fixação, M2x0.4 4long, sextavado interior, Cabeça do cilindro, Chave hexagonal tamanho 0.9, Aço inoxidável



#### Características eléctricas

Allen SW	0,9 mm
----------	--------

#### Características mecânicas

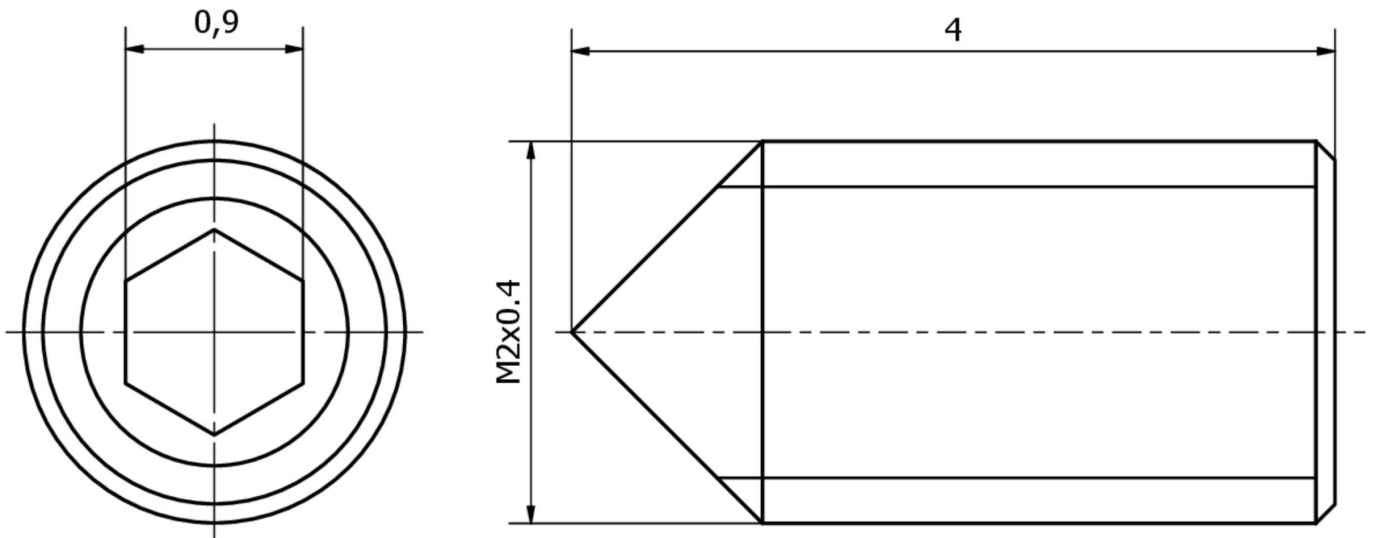
para sensor	MZR401x8
Passo de linha	0,4 mm
Comprimento	4 mm
Sistema de parafusos	Soquete hexagonal
Material	Aço inoxidável
Dimensão da rosca	M2

#### Classificação

ETIM 8	EC003861 Parafuso de máquina/parafuso
--------	---------------------------------------

#### Mais

Grupo de produtos IPF	900 acessórios
dimensões da embalagem	125 x 100 x 2 mm
Peso bruto	
Número da pauta aduaneira	73181562
Número WEEE	40951076
Em conformidade com o REACH	Sim
Conformidade com RoHS	Sim

**Desenho dimensional****Instalação**

A montagem / instalação só pode ser efectuada por um electricista qualificado!

**Eliminação**

Número WEEE de acordo com § 6 para. 3  
ElektroG: 40951076

**Avisos de segurança**

/ Antes da primeira utilização, certifique-se de que segue todas as instruções de segurança que possam ser fornecidas nas informações sobre o produto.

/ Nunca utilize estes dispositivos em aplicações em que a segurança de uma pessoa dependa da sua funcionalidade.